



**ZIPPER MASCHINEN GmbH**

**Gewerbepark 8**

**4707 Schlüsslberg | AUSTRIA**

**+43 (0) 7248 61116-700 | FAX 7248 61116-720**

**info@zipper-maschinen.at | www.zipper-maschinen.at**

Originalfassung

**DE BETRIEBSANLEITUNG**

Übersetzung / Translation / Prijevod

**EN USER MANUAL**

**HR UPUTA ZA UPORABU**

**FR MANUEL D'UTILISATION**

**GEFLÜGELRUPFMASCHINE**

**CHICKEN PLUCKER**

**STROJ ZA ČIŠĆENJE PERJA S PERADI**

**PLUMEUSE À VOLAIRES**



**ZI-GRM400**

**EAN 91420039233796**



**ZI-GRM1100**

**EAN 9120039232713**



**ZI-GRM1650**

**EAN 9120039234038**





<b>1</b>	<b>INHALT / INDEX</b>	<b>2</b>
<b>1</b>	<b>INHALT / INDEX</b>	<b>2</b>
<b>2</b>	<b>SICHERHEITSZEICHEN / SAFETY SIGNS /</b>	<b>4</b>
<b>3</b>	<b>TECHNIK   TECHNICS   TEHNOLOGIJA   TECHNIQUE</b>	<b>6</b>
	3.1 Komponenten   Components   Komponente   Composants.....	6
	3.2 Technische Daten   Technical data   Tehnički podaci   Données techniques .....	7
<b>4</b>	<b>VORWORT (DE)</b>	<b>8</b>
<b>5</b>	<b>SICHERHEIT</b>	<b>9</b>
	5.1 Bestimmungsmäßige Verwendung .....	9
	5.2 Sicherheitshinweise .....	9
	5.3 Restrisiken .....	10
<b>6</b>	<b>MONTAGE</b>	<b>11</b>
	6.1 Montage ZI-GRM400.....	11
	6.2 Montage ZI-GRM1100 und ZI-GRM1650 .....	13
<b>7</b>	<b>BETRIEB</b>	<b>16</b>
	7.1 Betriebshinweise .....	16
	7.2 Bedienung .....	16
<b>8</b>	<b>WARTUNG</b>	<b>17</b>
	8.1 Instandhaltung und Wartungsplan .....	17
	8.2 Reinigung .....	17
	8.3 Entsorgung.....	17
<b>9</b>	<b>FEHLERBEHEBUNG</b>	<b>18</b>
<b>10</b>	<b>PREFACE (EN)</b>	<b>19</b>
<b>11</b>	<b>SAFETY</b>	<b>20</b>
	11.1 Intended Use.....	20
	11.2 Security instructions .....	20
	11.3 Remaining risk factors.....	21
<b>12</b>	<b>ASSEMBLY</b>	<b>22</b>
	12.1 Assembly ZI-GRM400 .....	22
	12.2 Assembly ZI-GRM1100 and ZI-GRM1650 .....	24
<b>13</b>	<b>OPERATION</b>	<b>27</b>
	13.1 Operation instructions.....	27
	13.2 Operation .....	27
<b>14</b>	<b>MAINTENANCE</b>	<b>27</b>
	14.1 Maintenance plan .....	28
	14.2 Cleaning .....	28
	14.3 Disposal.....	28
<b>15</b>	<b>TROUBLE SHOOTING</b>	<b>28</b>
<b>16</b>	<b>PREDGOVOR (HR)</b>	<b>29</b>
<b>17</b>	<b>SIGURNOST</b>	<b>30</b>
	17.1 Namjenska uporaba.....	30
	17.2 Upute o sigurnosti .....	30
	17.3 Ostale opasnosti .....	31
<b>18</b>	<b>MONTAŽA</b>	<b>32</b>
	18.1 Montaža ZI-GRM400 .....	32
	18.2 Sastavljanje ZI-GRM1100 , ZI-GRM1650 .....	34
<b>19</b>	<b>RAD</b>	<b>37</b>
	19.1 Upute o radu.....	37
	19.2 Rukovanje .....	37
<b>20</b>	<b>ODRŽAVANJE</b>	<b>38</b>
	20.1 Šerwisiranje i plan održavanja .....	38
	20.2 Čišćenje.....	38
	20.3 Zbrinjavanje .....	38
<b>21</b>	<b>UKLANJANJE POGREŠAKA</b>	<b>39</b>
<b>22</b>	<b>AVANT-PROPOS (FR)</b>	<b>40</b>



<b>23</b>	<b>SECURITE</b>	<b>41</b>
	23.1 Utilisation conforme .....	41
	23.2 Consignes de sécurité.....	41
	23.3 Risques résiduels .....	42
<b>24</b>	<b>MONTAGE</b>	<b>43</b>
	24.1 Montage de la ZI-GRM400 .....	43
	24.2 Montage du ZI-GRM1100 et ZI-GRM1650 .....	45
<b>25</b>	<b>FONCTIONNEMENT</b>	<b>48</b>
	25.1 Instructions d'utilisation .....	48
	25.2 Utilisation .....	48
<b>26</b>	<b>MAINTENANCE</b>	<b>48</b>
	26.1 Calendrier d'entretien et de maintenance.....	49
	26.2 Nettoyage.....	49
	26.3 Élimination .....	49
<b>27</b>	<b>RESOLUTION DE PANNE</b>	<b>50</b>
<b>SCHALTPLAN / WIRING DIAGRAM / SPOJNA SHEMA / SCHEMA</b>		
	<b>ELECTRIQUE</b>	<b>51</b>
<b>28</b>	<b>ERSATZTEILE / SPARE PARTS / REZERVNI DIJELOVI / PIECES DE RECHANGE</b>	<b>52</b>
	28.1 Ersatzteilbestellung / Spare parts order / Naručivanje rezervnih dijelova / Commande de pièces détachées .....	52
	28.2 Explosionszeichnung / Exploded view / Rastavljeni nacrt GRM400 / Vue éclatée.....	53
	28.4 Explosionszeichnung / Exploded view / Rastavljeni nacrt GRM1100 / Vue éclatée.....	55
	28.5 Explosionszeichnung / Exploded view / Rastavljeni nacrt GRM1650 / Vue éclatée.....	57
<b>29</b>	<b>EU-KONFORMITÄTSERKLÄRUNG / CE-DECLARATION OF CONFORMITY / EU POTVRDA O SUKLADNOSTI / DECLARATION DE CONFORMITE UE</b>	<b>58</b>
<b>30</b>	<b>GEWÄHRLEISTUNG (DE)</b>	<b>59</b>
<b>31</b>	<b>WARRANTY GUIDELINES (EN)</b>	<b>60</b>
<b>32</b>	<b>JAMSTVO (HR)</b>	<b>61</b>
<b>33</b>	<b>GARANTIE (FR)</b>	<b>62</b>
<b>34</b>	<b>PRODUKTBEOBACHTUNG / PRODUCT MONITORING / OPAŽANJA O PROIZVODU / EXAMEN DU PRODUIT</b>	<b>63</b>

**2 SICHERHEITSZEICHEN / SAFETY SIGNS /**

<b>DE</b> SICHERHEITSZEICHEN BEDEUTUNG DER SYMBOLE	<b>EN</b> SAFETY SIGNS DEFINITION OF SYMBOLS	<b>HR</b> ZNAKOVI ZA SIGURNOST ZNAČENJE SIMBOLA	<b>FR</b> SYMBOLES DE SÉCURITÉ SIGNIFICATION DES SYMBOLES
--	--	---	---



**DE CE-KONFORM:** Dieses Produkt entspricht den EU-Richtlinien  
**EN CE-CONFORM:** This product complies with EC-directives  
**HR CE SUKLADNOST:** Ovaj proizvod ispunjava EU direktive  
**FR CONFORMITÉ CE :** Ce produit répond aux directives CE



**DE ANLEITUNG LESEN!** Lesen Sie die Betriebs- und Wartungsanleitung Ihrer Maschine aufmerksam durch und machen Sie sich mit den Bedienelementen der Maschine gut vertraut um die Maschine ordnungsgemäß zu bedienen und so Schäden an Mensch und Maschine vorzubeugen.

**EN READ THE MANUAL!** Read the user and maintenance manual carefully and get familiar with the controls in order to use the machine correctly and to avoid injuries and machine defects.

**HR UPOZORENJE!** Obratite pozornost na simbole za sigurnost! Nepoštivanje propisa i uputa za korištenje stroja može dovesti do teških ljudskih šteta i smrtnih opasnosti

**FR LIRE LE MANUEL D'UTILISATION !** Lire le manuel d'exploitation et de maintenance de votre machine avec assiduité en vous familiarisant bien avec les organes de commande de la machine pour utiliser la machine correctement et prévenir ainsi des blessures corporelles et des dégâts sur la machine.

**DE WARNUNG!** Beachten Sie die Sicherheitssymbole! Die Nichtbeachtung der Vorschriften und Hinweise zum Einsatz der Maschine kann zu schweren Personenschäden und tödliche Gefahren mit sich bringen.



**EN ATTENTION!** Ignoring the safety signs and warnings applied on the machine as well as ignoring the security and operating instructions can cause serious injuries and even lead to death.

**HR UPOZORENJE!** Obratite pozornost na simbole za sigurnost! Nepoštivanje propisa i uputa za korištenje stroja može dovesti do teških ljudskih šteta i smrtnih opasnosti.

**FR AVERTISSEMENT !** Observer les symboles de sécurité ! Le non-respect des réglementations et des consignes d'utilisation de la machine peut entraîner des blessures corporelles graves et des risques mortels.



**DE Maschine vor Wartung und Pausen ausschalten und Netzstecker ziehen!**  
**EN Stop and pull out the power plug before any break and engine maintenance!**

**HR Stroj prije održavanja ili pauze isključite i izvucite utikač iz struje!**

**FR Éteindre la machine avant la maintenance et les pauses et débrancher la fiche secteur !**



**DE Allgemeiner Hinweis**

**EN General note**

**HR Opća napomena**

**FR Informations générales**



**DE Schutzausrüstung tragen!**

**EN Protective clothing!**

**HR Nosite zaštitnu opremu!**

**FR Porter un équipement de protection !**



**DE Bedienung mit Schmuck, offenem Haar und weiter Kleidung verboten!**

**EN Operation with jewelry and long, open hair and loose clothing forbidden!**

**HR Zabranjeno je rukovanje s nakitom, raspuštenom kosom i širokom odjećom!**



**FR** Défense d'utiliser avec des bijoux, les cheveux relâchés et des vêtements amples !



**DE** Warnung vor rotierender Trommel!

**EN** Warning of rotating parts tub!

**HR** Oprez! Rotirajući bubanj!

**FR** Mise en garde contre le tambour rotatif !



**DE** Warnung vor wegschleudernden Teilen!

**EN** Warning against thrown-off items!

**HR** Oprez! Katapultiranje dijelova!

**FR** Avertissement de projection de pièces !



**DE** Gefährliche elektrische Spannung!

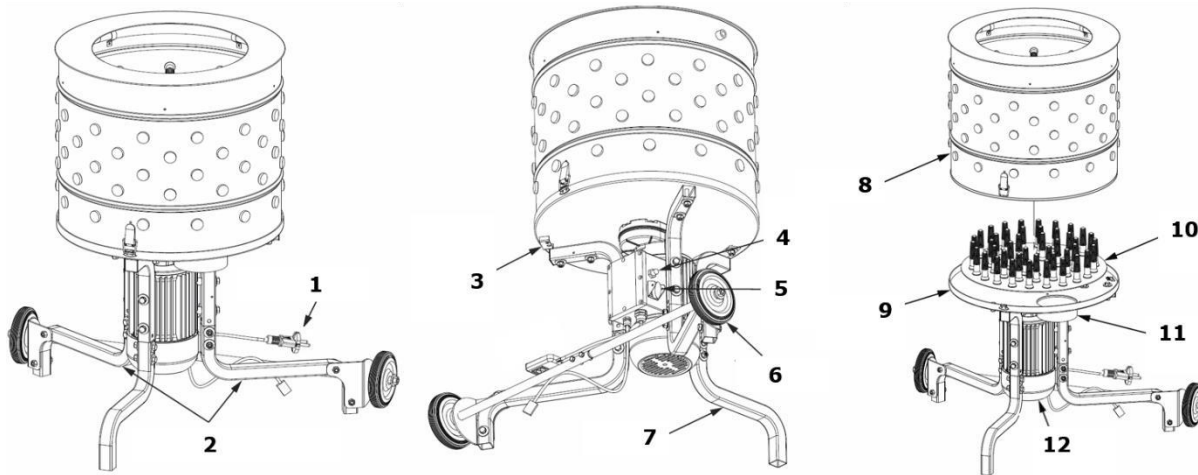
**EN** High voltage!

**HR** Opasan električni napon!

**FR** Tension électrique dangereuse !

### 3 TECHNIK | TECHNICS | TEHNOLOGIJA | TECHNIQUE

#### 3.1 Komponenten | Components | Komponente | Composants



<b>1</b>	Anschlussstecker   Plug   Utikač   Fiche de raccordement	<b>7</b>	Standfuß (kurz)   Leg (short)   Noga (kratka)   Pied de support (court)
<b>2</b>	Standfüße (lang)   Legs (long)   Noge (dugačke)   Pieds de support (long)	<b>8</b>	Trommel   Tub   Bubanj   Tambour
<b>3</b>	Sicherheitsschalter   Safety switch   Sigurnosna sklopka   Commutateur de sécurité	<b>9</b>	Federwanne   Feather pan   Korito za perje   Cuve à plumes
<b>4</b>	Schutzschalter   Circuit breaker   Zaštitna sklopka   Disjoncteur de protection	<b>10</b>	Fingerplatte   Finger plate   Ploča za prste   Contreplaque portant les doigts de coupe
<b>5</b>	Ein-Aus-Schalter   On-Off-switch   Prekidač za uključivanje/isključivanje   Interrupteur marche-arrêt	<b>11</b>	Abfluss   Feather chute   Odvod   Écoulement
<b>6</b>	Transportrad   Transport wheel   Transportni kotači   Roue de transport	<b>12</b>	Motor   Motor   Motor   Moteur



### 3.2 Technische Daten | Technical data | Tehnički podaci | Données techniques

	<b>ZI-GRM400</b>	<b>ZI-GRM1100</b>	<b>ZI-GRM1650</b>
Spannung   Voltage   Napon   Tension	230 V / 50 Hz	230 V / 50 Hz	230 V / 50 Hz
Motorleistung   Motor power   Snaga motora   Puissance du moteur	550 W S2(20min)	1000 W S2(20min)	1300 W S2(20min)
Trommelgeschwindigkeit   Tub speed   Brzina bubnja   Vitesse du tambour	250 min <sup>-1</sup>	300 min <sup>-1</sup>	300 min <sup>-1</sup>
Finger   Fingers   Prst   Doigts	114 pcs	111 pcs	158 pcs
Maschinenmaße (L x B x H)   Machine dimension (L x W x H)   Dimenzije stroja (D x Š x V)   Dimensions de la machine (L x l x H)	702 x 509 x 778 mm	780 x 680 x 915 mm	780 x 726 x 940 mm
Gewicht   Weight   Težina Poids	22 kg	38 kg	42 kg
Schutzklasse   Protection class   Klasa zaštite   Classe de protection	IP55	IP55	IP55
Wasseranschluss   Water connection   Vodoopskrbu   Raccord d'eau	¾"	¾"	¾"
<b>Rupftrommel:</b> Höhe / Trommel-ø / Öffnungs-ø <b>Plucking tub:</b> Height / Diameter / Opening diameter <b>Bubanj za podizanje:</b> promjer visine / bubanj / promjer otvora <b>Tambour de plumeuse :</b> hauteur / ø du tambour / ø d'ouverture	350 / 400 / 285 mm	420 / 500 / 350 mm	480 / 650 / 500 mm



## 4 VORWORT (DE)

### Sehr geehrter Kunde!

Diese Betriebsanleitung enthält Informationen und wichtige Hinweise zur Inbetriebnahme und Handhabung der Geflügelrupfmaschinen ZI-GRM400; ZI-GRM1100 und ZI-GRM1650.

Folgend wird die übliche Handelsbezeichnung der Geräte (siehe Deckblatt) in dieser Betriebsanleitung durch die Bezeichnung "Maschine" ersetzt.

Die Betriebsanleitung ist Bestandteil der Maschine und darf nicht entfernt werden. Bewahren Sie sie für spätere Zwecke auf und legen Sie diese Anleitung der Maschine bei, wenn sie an Dritte weitergegeben wird!

### Bitte beachten Sie die Sicherheitshinweise!



Lesen Sie vor Inbetriebnahme diese Anleitung aufmerksam durch. Der sachgemäße Umgang wird Ihnen dadurch erleichtert, Missverständnissen und etwaigen Schäden wird vorgebeugt.

Halten Sie sich an die Warn- und Sicherheitshinweise. Missachtung kann zu ernststen Verletzungen führen.

Durch die ständige Weiterentwicklung unserer Produkte können Abbildungen und Inhalte geringfügig abweichen. Sollten Sie Fehler feststellen, informieren Sie uns bitte.

Technische Änderungen vorbehalten!

### Urheberrecht

© 2018

Diese Dokumentation ist urheberrechtlich geschützt. Die dadurch verfassungsmäßigen Rechte bleiben vorbehalten! Insbesondere der Nachdruck, die Übersetzung und die Entnahme von Fotos und Abbildungen werden gerichtlich verfolgt.

Als Gerichtsstand gilt das Landesgericht Linz oder das für 4707 Schlüsslberg zuständige Gericht.

### Kundendienstadresse

**ZIPPER MASCHINEN GmbH**  
Gewerbepark 8, A-4707 Schlüsslberg  
AUSTRIA  
Tel.: +43 7248 61116-700  
Fax: +43 7248 61116-720  
Mail: [info@zipper-maschinen.at](mailto:info@zipper-maschinen.at)



### ACHTUNG

**Sollten Sie die Geflügelrupfmaschine aus diversen Gründen zurücksenden, so muss die Maschine vorab gründlich gereinigt werden. Wenn noch Geflügelreste in der Maschine zu finden sind, so wird die Maschine nicht angenommen!**







## 5 SICHERHEIT

### 5.1 Bestimmungsmäßige Verwendung

Die Maschine nur in technisch einwandfreiem Zustand sowie bestimmungsgemäß, sicherheits- und gefahrenbewusst benutzen! Störungen, welche die Sicherheit beeinträchtigen können, umgehend beseitigen lassen! Die vom Hersteller vorgeschriebenen Betriebs-, Wartungs- und Instandsetzungsbedingungen und die Befolgung der in der Anleitung enthaltenen Sicherheitshinweise sind einzuhalten.

Es ist generell untersagt, sicherheitstechnische Ausrüstungen der Maschine zu ändern oder unwirksam zu machen!

Die Maschine ist ausschließlich für folgende Tätigkeiten bestimmt:

Rupfen von Geflügel (Hühner, Enten, Gänse, Puten)

**Für eine andere oder darüber hinausgehende Benutzung und daraus resultierende Sachschäden oder Verletzungen übernimmt ZIPPER-MASCHINEN keine Verantwortung oder Garantieleistung.**

#### Unzulässige Verwendung:

- Der Betrieb der Maschine unter Bedingungen außerhalb der in dieser Anleitung angegebenen Grenzen ist nicht zulässig.
- Der Betrieb der Maschine ohne die vorgesehenen Schutzvorrichtungen ist unzulässig
- Die Demontage oder das Ausschalten der Schutzvorrichtungen ist untersagt.
- Etwaige Änderungen in der Konstruktion der Maschine sind unzulässig.
- Der Betrieb der Maschine auf eine Art und Weise bzw. zu einem Zweck, der den Anweisungen dieser Bedienungsanleitung widerspricht, ist untersagt.
- Lassen Sie die Maschine nie unbeaufsichtigt, vor allem nicht, wenn Kinder in der Nähe sind!

### 5.2 Sicherheitshinweise

**Warnschilder und/oder Aufkleber an der Maschine, die unleserlich sind oder entfernt wurden, sind umgehend zu erneuern!**

**Örtlich geltende Gesetze und Bestimmungen können das Mindestalter des Bedieners festlegen und die Verwendung dieser Maschine einschränken!**


Zur Vermeidung von Fehlfunktionen, Schäden und gesundheitlichen Beeinträchtigungen sind folgende Hinweise UNBEDINGT zu beachten

- **Arbeitsbereich und Boden rund um die Maschine sauber und frei von Öl, Fett und Materialresten halten!**
- **Für eine ausreichende Beleuchtung im Arbeitsbereich der Maschine sorgen!**
- **Arbeiten Sie nur in gut durchlüfteten Räumen!**
- **Überlasten Sie die Maschine nicht!**
- **Achten Sie bei der Arbeit auf einen stets sicheren Stand der Maschine.**
- **Bei Müdigkeit, Unkonzentriertheit bzw. unter Einfluss von Medikamenten, Alkohol oder Drogen ist das Arbeiten an der Maschine verboten!**
- **Die Maschine darf nur von unterwiesenen Personen (Kenntnis und Verständnis dieser Betriebsanleitung), die keine Einschränkungen von motorischen Fähigkeiten verglichen mit üblichen ArbeitnehmerInnen aufweisen, bedient werden.**
- **Unbefugte, insbesondere Kinder, und nicht eingeschulte Personen sind von der laufenden Maschine fern zu halten!**
- **Wenn Sie an der Maschine arbeiten, tragen Sie keinen lockeren Schmuck, weite Kleidung oder langes, offenes Haar (Haarnetz verwenden!).**
- **Lose Objekte können sich verfangen und zu schwersten Verletzungen führen!**
- **Bei Arbeiten an und mit der Maschine geeignete Schutzausrüstung (enganliegende Arbeitskleidung, Schutzbrille) tragen!**



- **Die laufende Maschine darf nie unbeaufsichtigt sein! Vor dem Verlassen des Arbeitsbereiches die Maschine ausschalten und warten, bis die Maschine still steht!**
- **Vor Wartungs- oder Einstellarbeiten ist die Maschine von der Spannungsversorgung zu trennen!**
- **Stellen Sie sicher, dass die Maschine ausgeschaltet ist, bevor sie an die Stromversorgung angeschlossen wird**
- **Die Maschine nie mit defektem Schalter verwenden**
- **Verwenden Sie nur unveränderte, in die Steckdose passende Anschlussstecker (keine Adapter bei schutzgeerdeten Maschinen)**
- **Jedes Mal, wenn Sie mit einer elektrisch betriebenen Maschine arbeiten, ist höchste Vorsicht geboten! Es besteht Gefahr von Stromschlag, Feuer, Schnittverletzung;**
- **Im Freien nur mit Verlängerungskabel, das für den Außenbereich geeignet ist, arbeiten**
- **Verwenden Sie Elektrowerkzeuge und -maschinen nie in der Umgebung von entflammaren Flüssigkeiten und Gasen (Explosionsgefahr!)**
- **Prüfen Sie regelmäßig das Anschlusskabel auf Beschädigung**
- **Verwenden Sie das Kabel nie zum Tragen der Maschine**
- **Schützen Sie das Kabel vor Hitze, Öl und scharfen Kanten**
- **Vermeiden Sie Körperkontakt mit geerdeten Teilen**
- **Greifen Sie während dem Betrieb nie in die laufende Trommel. Beim Herausnehmen des Geflügels oder beim Entfernen der Federn muss die Maschine immer vollständig still stehen!**
- **Niemals lebendes Geflügel in die Maschine geben. Geflügel vor der Bearbeitung ordnungsgemäß schlachten, ausbluten lassen und abbrühen (Brühzeit: je nach Größe der Tiere eineinhalb bis zwei Minuten bei 60 – 65° C)!**

### 5.3 Restrisiken

	<b>WARNUNG</b>
	<b>Es ist darauf zu achten, dass jede Maschine Restrisiken aufweist. Bei der Ausführung sämtlicher Arbeiten (auch der einfachsten) ist größte Vorsicht geboten. Ein sicheres Arbeiten hängt von Ihnen ab!</b>

Auch bei Einhaltung aller Sicherheitsbestimmungen und bei bestimmungsgemäßer Verwendung sind folgende Restrisiken zu beachten:

- Verletzungsgefahr für die Hände/Finger durch den rotierende Trommel und heißem Wasser während dem Betrieb.
- Verletzungsgefahr: Haare und lose Kleidung etc. können erfasst und aufgewickelt werden! Schwere Verletzungsgefahr! Sicherheitsbestimmungen bzgl. Arbeitskleidung unbedingt beachten.
- Verletzungsgefahr durch Kontakt mit spannungsführenden Bauteilen.
- Verletzungsgefahr durch Kippen der Maschine
- Verletzungsgefahr für das Auge durch herumfliegende Teile, auch mit Schutzbrille.
- Gefahr durch Lärm: Arbeiten ohne Gehörschutz kann das Gehör auf Dauer schädigen.

Diese Risiken können minimiert werden, wenn alle Sicherheitsbestimmungen angewendet werden, die Maschine ordentlich gewartet und gepflegt wird und die Maschine bestimmungsgemäß und von entsprechend geschultem Fachpersonal bedient wird.

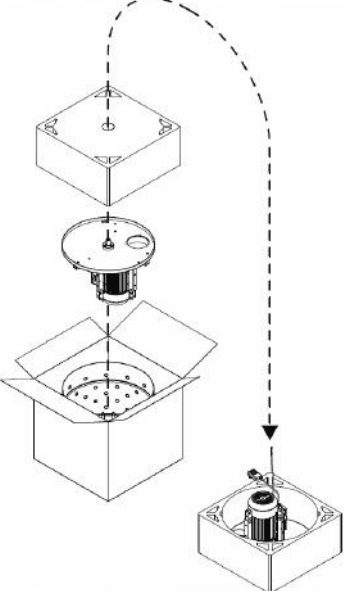
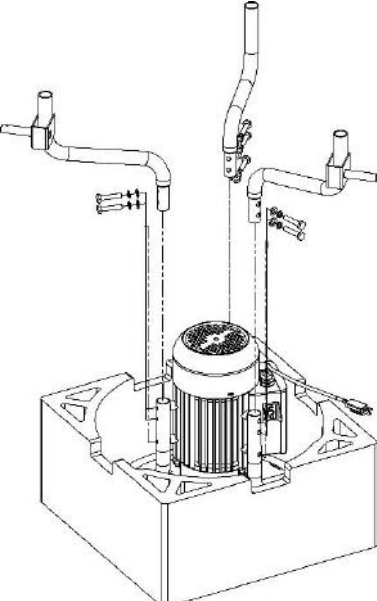
Trotz aller Sicherheitsvorrichtungen ist und bleibt ihr gesunder Hausverstand und Ihre entsprechende technische Eignung/Ausbildung zur Bedienung einer Maschine der wichtigste Sicherheitsfaktor!

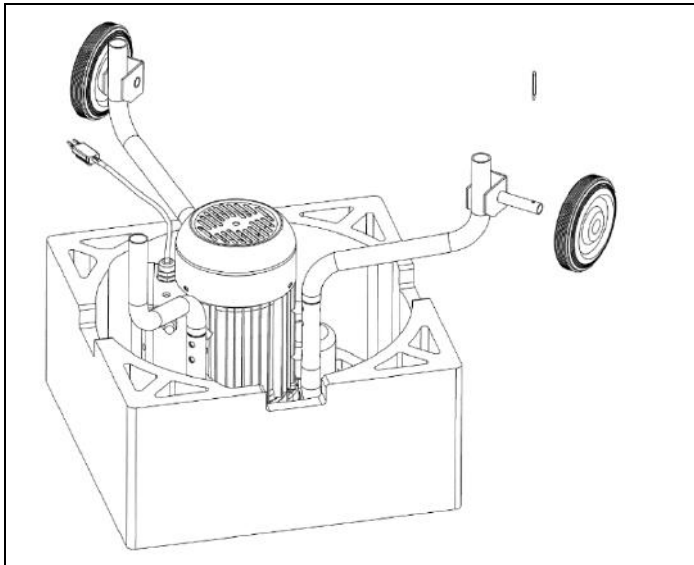


## 6 MONTAGE

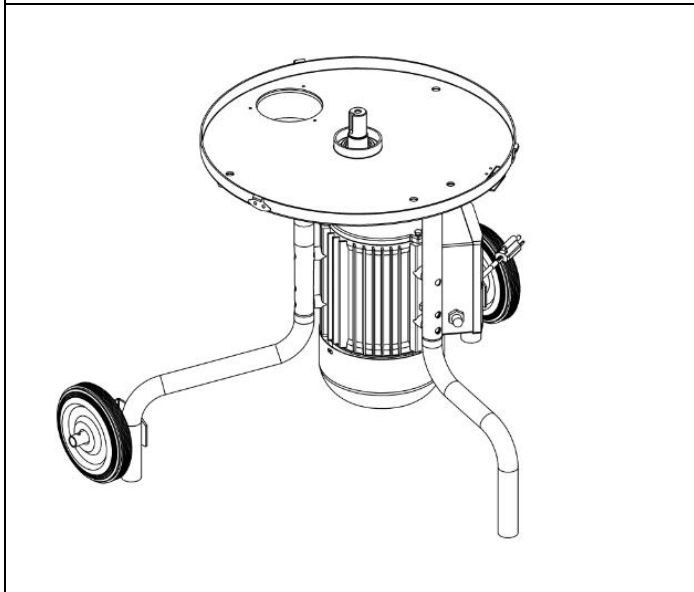
Bitte überprüfen Sie den Produktinhalt sofort nach Erhalt auf eventuelle Transportschäden oder fehlende Teile. Reklamationen wegen Transportschäden oder fehlender Teile sind sofort nach der ersten Maschinen-Annahme und dem Auspacken vor der Inbetriebnahme der Maschine geltend zu machen. Bitte haben Sie Verständnis dafür, dass spätere Reklamationen nicht mehr akzeptiert werden können.

### 6.1 Montage ZI-GRM400

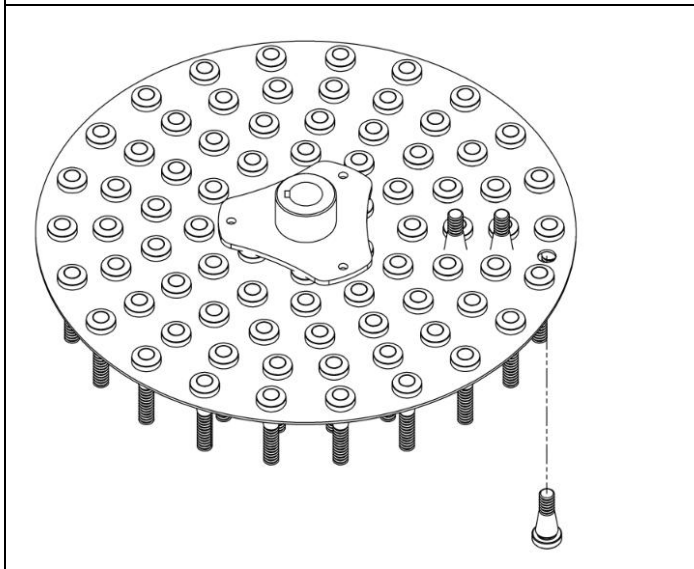
	<ol style="list-style-type: none"><li>1. Maschine wie in der Abbildung links dargestellt auspacken: Karton öffnen, Styroporabdeckung entnehmen und kopfüber auf einer ebenen Fläche ablegen. Einheit Motor/Federwanne entnehmen und mit der Welle nach (Motor nach oben) unten in die Styroporform setzen. Platzieren Sie die Welle in der Bohrung in der Styroporform.</li></ol>
	<p><b>HINWEIS:</b> Jedes Bein passt nur für eine Position. Zur leichteren Montage sind die Schenkel und Achshalterungen werkseitig mit A, B und C gekennzeichnet!</p> <ol style="list-style-type: none"><li>2. Befestigen Sie die Beine an der Motor/Federwannen-Einheit. Den mit A gekennzeichneten Schenkel in die mit A gekennzeichnete Achshalterung montieren u.s.w.</li></ol>



3. Schieben Sie ein Rad gefolgt von einer Beilagscheibe auf eine der beiden Achshalterungen und sichern sie beide Elemente mit einem Vorsteckstift. Wiederholen Sie den Vorgang auf der gegenüberliegenden Seite, um auch das zweite Rad zu montieren.

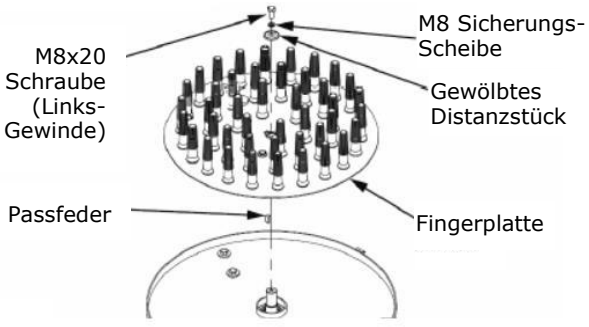
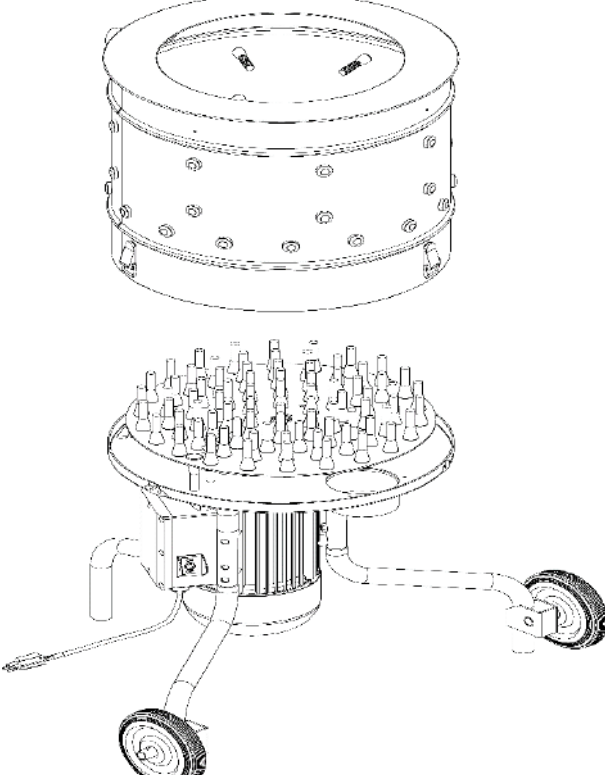


4. Nehmen Sie die Motor / Federpfannen-Einheit jetzt aus der Styroporform und stellen Sie sie auf die Beine.

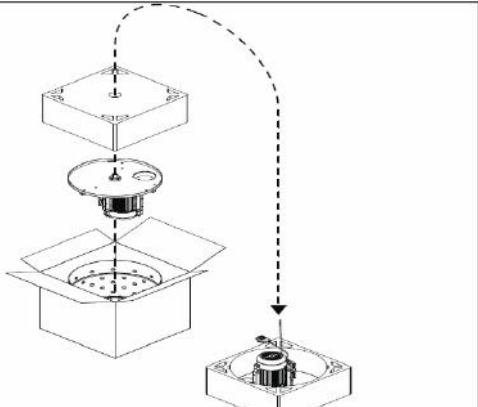


5. Fingerplatte aus der Wanne nehmen. Gummifinger in die Öffnung an der Unterseite der Fingerplatte montieren.



 <p>M8x20 Schraube (Linksgewinde)</p> <p>M8 Sicherungs-Scheibe</p> <p>Gewölbtes Distanzstück</p> <p>Passfeder</p> <p>Fingerplatte</p>	<ol style="list-style-type: none"><li>6. Passfeder in die Antriebswelle einsetzen.</li><li>7. Motorwelle schmieren.</li><li>8. Die mit Fingern bestückte Fingerplatte aufschieben und fixieren (M8x20, Linksgewinde!) Mit 13 mm Schraubenschlüssel anziehen.</li></ol>
 <p>Trommel</p> <p>Federpfanne</p>	<ol style="list-style-type: none"><li>9. Trommel auf der Federpfanne platzieren.</li></ol> <p><b>HINWEIS:</b> Der magnetische Leseschalter in der Federpfanne muss mit dem Magneten in der Trommel ausgerichtet werden (Markierung beachten).</p> <p>Die Trommel mit den Schnellverschlüssen fixieren.</p> <p>Wasseranschluss <math>\frac{3}{4}</math>" mit einem Absperrventil versehen.</p>

## 6.2 Montage ZI-GRM1100 und ZI-GRM1650

 <p>FIGURE 1</p>	<ol style="list-style-type: none"><li>1. Die Maschine auspacken (<b>FIGURE 1</b>)</li></ol>
---	---

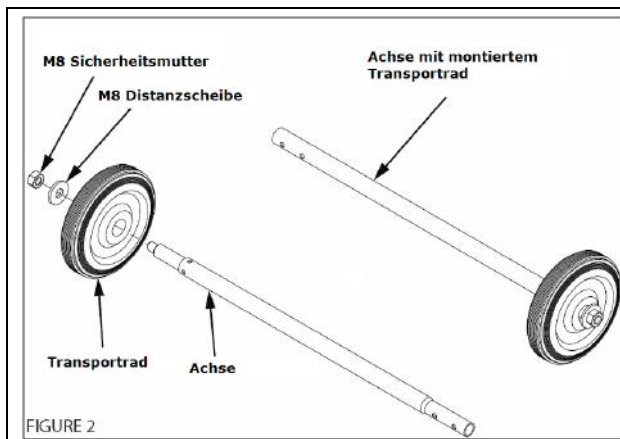


FIGURE 2

2. Transporträder auf die Achsen montieren (**FIGURE 2**).

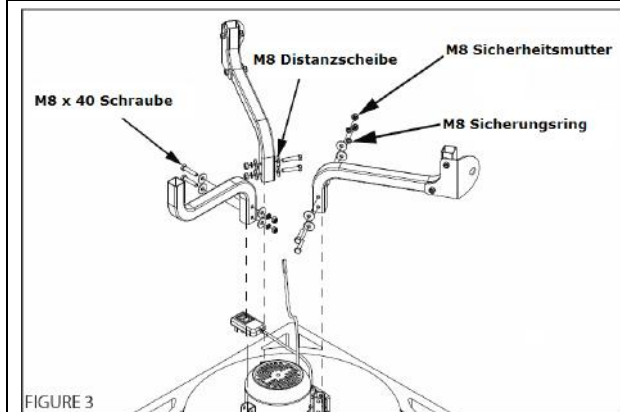


FIGURE 3

3. Standfüße auf das Maschinengestell montieren (**FIGURE 3**). Die Standfüße lang jeweils seitlich des Motors und den Standfuß kurz in die Position gegenüber.

**HINWEIS:** Jeder Standfuß passt nur für eine Position. Achten Sie darauf, dass die Achsenhalterungen parallel zueinander stehen!

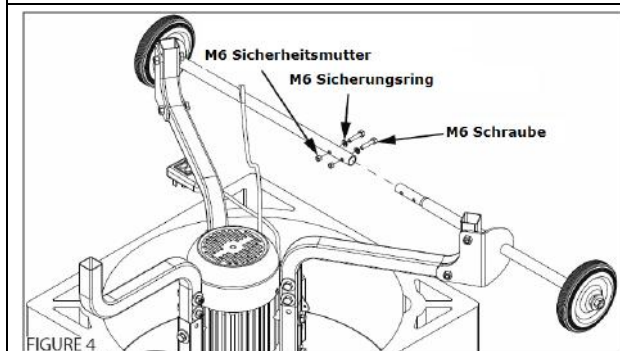


FIGURE 4

4. Achsen mit Transporträdern montieren (**FIGURE 4**).

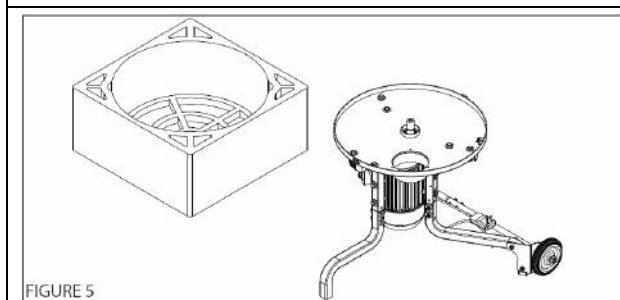


FIGURE 5

5. Motor / Federpfannen-Einheit aus der Styroporform nehmen und auf die Beine stellen (**FIGURE 5**).

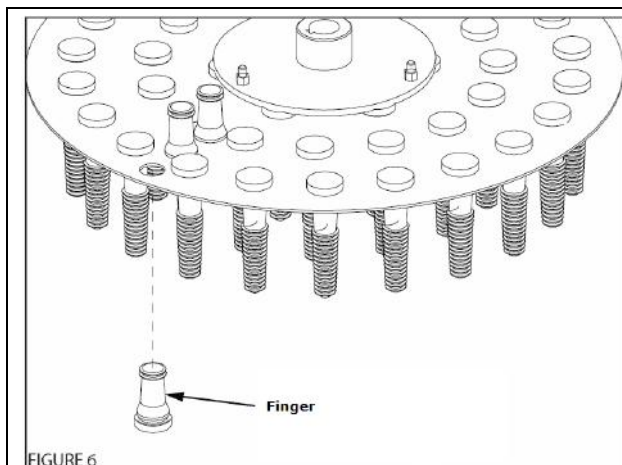


FIGURE 6

6. Federwanne abnehmen und Finger auf Fingerplatte montieren (**FIGURE 6**)

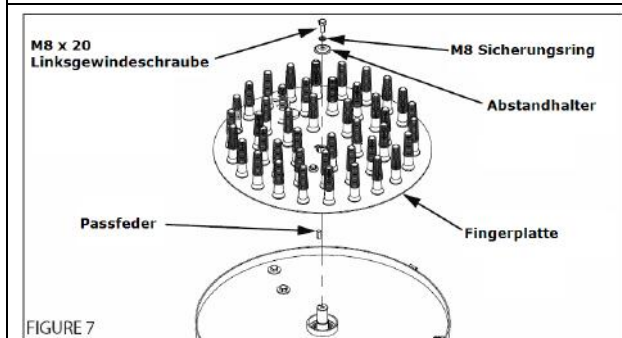


FIGURE 7

7. Die mit Fingern bestückte Fingerplatte wieder auf die Motorwelle montieren (**FIGURE 7**). Passfeder in die Motorwelle stecken, Fingerplatte aufschieben und mit Schrauben (**M8x20 LINKSGEWINDE!**) fixieren. Mit 13 mm Schraubenschlüssel anziehen.

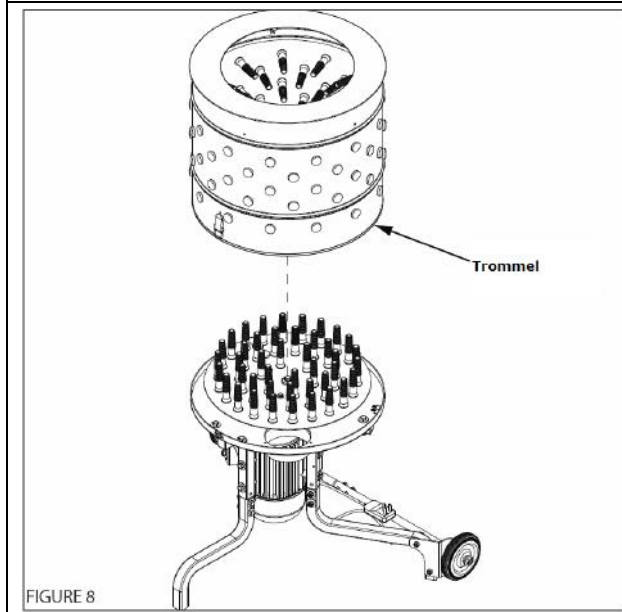


FIGURE 8

8. Trommel auf Maschine platzieren (**FIGURE 8**).

**HINWEIS:** Der Magnet muss genau über dem Sicherheits-Schalter positioniert sein. (Markierung beachten).

Die Trommel mit den Schnell-Verschlüssen fixieren.

Wasseranschluss  $\frac{3}{4}$ " mit einem Absperrventil versehen.



## 7 BETRIEB

Betreiben Sie die Maschine nur im einwandfreien Zustand. Vor jedem Betrieb ist eine Sichtprüfung der Maschine durchzuführen. Sicherheitseinrichtungen, elektrische Leitungen und Bedienelemente sind genauestens zu kontrollieren. Prüfen Sie Schraubverbindungen auf Beschädigung und festen Sitz.

### 7.1 Betriebshinweise

	<b>WARNUNG</b>	
<ul style="list-style-type: none"><li>• <b>Führen Sie sämtliche Umrüst- und Reinigungsarbeiten nur bei Trennung der Maschine vom elektrischen Netz durch!</b></li><li>• <b>Achten Sie darauf, dass alle elektrischen Teile und Verbindungen trocken bleiben!</b></li><li>• <b>Maximal 2 Stück Geflügel in die Trommel geben!</b></li><li>• <b>Um das Abwasser kontrolliert abzuleiten, wird empfohlen am Abfluss eine Abflussschlauch (Ø 100mm) anzuschließen</b></li></ul>		

### 7.2 Bedienung



1. Die Maschine mit dem Ein-Aus-Schalter einschalten
2. Wasserzufuhr starten
3. Warten bis die Maschine die volle Umdrehungsgeschwindigkeit erreicht hat
4. Ein bis maximal zwei Stück abgebrühte Geflügel in die Maschine geben und warten bis die Geflügel vollständig gerupft sind (Dauer bei gut abgebrühtem Geflügel: zirka 15 Sekunden)
5. Danach Wasserzufuhr stoppen
6. Maschine mit dem Ein-Aus-Schalter ausschalten
7. Warten bis die Trommel vollkommen still steht
8. Geflügel herausnehmen

	<b>WARNUNG</b>	
<ul style="list-style-type: none"><li>• <b>Geflügel erst nach vollständigem Stillstand der Maschine aus der Trommel entnehmen!</b></li><li>• <b>Nie in die laufende Trommel greifen!</b></li><li>• <b>Niemals auf die laufende Maschine steigen!</b></li></ul>		





## 8 WARTUNG

	<b>VORSICHT</b>	
	<b>Vor Wartungsarbeiten Maschine ausschalten und den Netzstecker ziehen!</b> <b>Sachschäden und schwere Verletzungen durch unbeabsichtigtes Einschalten der Maschine werden so vermieden!</b>	

Die Maschine ist wartungsarm und enthält nur wenig Teile, die der Bediener einer Instandhaltung unterziehen muss.

Störungen oder Defekte, die die Sicherheit der Maschine beeinträchtigen können, umgehend beseitigen lassen.

### HINWEIS

Nur ein regelmäßig gewartetes und gut gepflegtes Gerät kann ein zufrieden stellendes Hilfsmittel sein. Wartungs- und Pflegemängel können zu unvorhersehbaren Unfällen und Verletzungen führen. Reparaturen die spezielle Fachkenntnisse erfordern, sollten nur von autorisierten Service Centern durchgeführt werden.

**Unsachgemäßer Eingriff kann das Gerät beschädigen oder Ihre Sicherheit gefährden.**

Prüfen Sie regelmäßig, ob die Warn- und Sicherheitshinweise an der Maschine vorhanden und in einwandfrei leserlichem Zustand sind.

Prüfen Sie vor jedem Betrieb den einwandfreien Zustand der Sicherheitseinrichtungen!

Bei Lagerung der Maschine darf diese nicht in einem feuchten Raum aufbewahrt werden und muss gegen den Einfluss von Witterungsbedingungen geschützt werden.

### 8.1 Instandhaltung und Wartungsplan

#### Nach jeder Inbetriebnahme:


- Reinigen Sie die Maschine wie folgt:

Die Maschine mit eingeschalteter Wasserzufuhr 2 min laufen lassen. Dabei werden die Federn und andere Reste in den Abfluss gespült. Danach Trommel abnehmen und Federwanne reinigen.



**Nie in die laufende Trommel greifen oder Reinigungsutensilien in die Trommel halten!**

### 8.2 Reinigung

	<b>HINWEIS</b>
	<b>Der Einsatz von Lösungsmitteln, aggressiven Chemikalien oder Scheuermitteln führt zu Sachschäden an der Maschine!</b> <b>Daher gilt:</b> Bei der Reinigung nur Wasser und wenn notwendig milde Reinigungsmittel verwenden!

### 8.3 Entsorgung

Entsorgen Sie Ihre Maschine nicht im Restmüll. Kontaktieren Sie Ihre lokalen Behörden für Informationen bzgl. der verfügbaren Entsorgungsmöglichkeiten. Wenn Sie bei Ihrem Fachhändler eine neue Maschine oder gleichwertiges Gerät kaufen, ist dieser verpflichtet, Ihre alte fachgerecht zu entsorgen.





## 9 FEHLERBEHEBUNG

**BEVOR SIE DIE ARBEIT ZUR BESEITIGUNG VON DEFEKTEN BEGINNEN, TRENNEN SIE DIE MASCHINE VON DER STROMVERSORGUNG.**

Fehler	Mögliche Ursache	Behebung
<b>Die Maschine startet nicht</b>	• Schalter defekt	• Schalter reparieren
	• Stromversorgung ausgeschaltet	• Stromversorgung kontrollieren
	• Sicherung defekt	• Sicherung wechseln
	• Schaltschütz defekt	• Schaltschütz wechseln oder reparieren
	• Sicherheitsschalter schaltet nicht	• Die Trommel muss so montiert sein, dass der Magnet genau über dem Sicherheitsschalter ist. (Markierung beachten) • <b>HINWEIS! Der Magnet muss nahe genug am Sicherheitsschalter sein, um ordnungsgemäß zu funktionieren!</b>

**VIELE POTENTIELLE FEHLERQUELLEN LASSEN SICH BEI FACHGEMÄSSEM ANSCHLUSS AN DAS SPEISESTROMNETZ IM VORHINEIN AUSSCHLIESSEN.**

	<b>HINWEIS</b>	
	Sollten sie sich bei notwendigen Reparaturen nicht in der Lage fühlen diese ordnungsgemäß zu verrichten, oder besitzen sie die vorgeschriebene Ausbildung dafür nicht, ziehen sie immer eine Fachwerkstätte zum Beheben des Problems hinzu.	

	<b>ACHTUNG</b>		
	Sollten Sie die Geflügelrupfmaschine aus diversen Gründen zurücksenden, so muss die Maschine vorab gründlich gereinigt werden. Wenn noch Geflügelreste in der Maschine zu finden sind, so wird die Maschine nicht angenommen!		



## 10 PREFACE (EN)

### Dear Customer!

This manual contains important information and advice for the correct and safe use and maintenance of the chicken plucker ZI-GRM400, ZI-GRM1100 and ZI-GRM1650.

Following the usual commercial name of the device (see cover) is substituted in this manual with the name "machine".

The manual is part of the machine and may not be stored separately. Read it profoundly before first use of the machine and keep it for later reference. When the machine is handed to other persons always put the manual to the machine.

### Please follow the security instructions!

Please read the entire manual, to prevent misunderstandings, machine damage or even injuries!



Due to continuous development of our products illustrations, pictures might differ slightly.

If you however find errors in this manual, please inform us.

Technical changes excepted!

### Copyright law

© 2018

This manual is protected by copyright law – all rights reserved. Especially the reprinting as well as the translation and depiction of pictures will be prosecuted by law. Court of jurisdiction is the Landesgericht Linz or the competent court for 4707 Schlüsslberg, AUSTRIA.

### Customer Support

**ZIPPER MASCHINEN GmbH**

Gewerbepark 8, 4707 Schlüsslberg  
AUSTRIA

Tel.: +43 7248 61116-700

Fax: +43 7248 61116-720

Mail: [info@zipper-maschinen.at](mailto:info@zipper-maschinen.at)



### ATTENTION

**Should you return the plucker for various reasons, the machine must be thoroughly cleaned beforehand. If there are still poultry residues in the machine, the machine can not accepted!**





## 11 SAFETY

### 11.1 Intended Use

The machine must only be used for its intended purpose! Any other use is deemed to be a case of misuse. To use the machine properly you must also observe and follow all safety regulations, the assembly instructions, operating and maintenance instructions lay down in this manual.

All people who use and service the machine have to be acquainted with this manual and must be informed about the machine's potential hazards.

It is also imperative to observe the accident prevention regulations in force in your area.

The same applies for the general rules of occupational health and safety.

The machine is used for:

Remove feathers from poultry

**Any manipulation of the machine or its parts is a misuse, in this case ZIPPER-MASCHINEN and its sales partners cannot be made liable for ANY direct or indirect damage.**

#### Prohibited use:

- The operation of the machine outside the stated technical limits described in this manual is forbidden.
- The operation of the machine without provided protective devices is prohibited
- The use of the machine not being suitable for the use of the machine and not being certified is forbidden.
- Any manipulation of the machine and parts is forbidden.
- The unattended operation on the machine during the working process is forbidden!
- It is not allowed to leave the immediate work area during the work is being performed.

### 11.2 Security instructions

**Missing or non-readable security stickers have to be replaced immediately!**

**The locally applicable laws and regulations may specify the minimum age of the operator and limit the use of this machine!**


To avoid malfunction, machine defects and injuries, read the following security instructions!

- **Keep your work area tidy! An untidy work area may cause accidents. Avoid slippery floor!**
- **Make sure the work area is lighted sufficiently!**
- **Work only in a well ventilated area!**
- **Do not overload the machine!**
- **Provide good stability of the machine.**
- **Always stay focused when working. Reduce distortion sources in your working environment. The operation of the machine when being tired, as well as under the influence of alcohol, drugs or concentration influencing medicaments is forbidden!**
- **The machine must be operated only by trained persons (knowledge and understanding of this manual), which have no limitations of motor skills compared with conventional workers.**
- **Do not allow other people, particularly children, to touch the machine or the cable. Keep them away from your work area!**
- **Do not wear loose clothing or jewelry as they might be caught and cause severe accidents! Wear a hair net if you have long hair!**
- **Loose objects can become entangled and cause serious injuries**



- **Use personal safety equipment: safety goggles, work wear when working with or on the machine.**
- **Never leave the machine running unattended! Before leaving the working area switch the machine off and wait until the machine stops.**
- **Always disconnect the machine prior to any actions performed at the machine!**
- **Avoid unintentional starting**
- **Do not use the machine with damaged switch**
- **The plug of an electrical tool must strictly correspond to the socket. Do not use any adapters together with earthed electric tools**
- **Each time you work with an electrically operated machine, caution is advised! There is a risk of electric shock, fire, cutting injury**
- **When working with the machine outdoors, use extension cables suitable for outdoor use**
- **Use power tools and machines never in the vicinity of flammable liquids and gases (danger of explosion)**
- **Check the cable regularly for damage**
- **Do not use the cable to carry the machine**
- **Protect the cable from heat, oil and sharp edges**
- **Avoid body contact with earthed components**
- **Do not put hands or feet near rotating parts or under the machine. Keep clear of the discharge openings at all times!**
- **Turn off machine and wait for a complete stop before removing poultry or feathers from the machine. Do not place arms, hands, or other body parts inside machine while processing or spinning.**
- **Never put live poultry into the machine. Slaughter, bleed and scald poultry properly before processing (scalding time: up to two minutes at 60 - 65° C, depending on the size of the animals).**

### 11.3 Remaining risk factors

	<b>WARNING</b>
	<b>It is important to know that each machine has residual risks. In the execution of all work (even the simplest) greatest attention is required. Safe working always depends on you!</b>

Even if the machine is used as required it is still impossible to eliminate certain residual risk factors totally. The following hazards may arise in connection with the machine's construction and design:

- Risk of injury to the hands / fingers by the rotating tub and hot water during operation.
- Risk of injury: hair and loose clothing, etc. can be captured and wound up! Safety regulations must be observed with regard to clothing.
- Risk of injury due to contacting with live electrical components.
- Risk of injury caused the tilting of the machine
- Risk of injury to the eye by flying debris, even with safety goggles.
- Risk of injury to the hearing by prolonged labor without hearing protection.

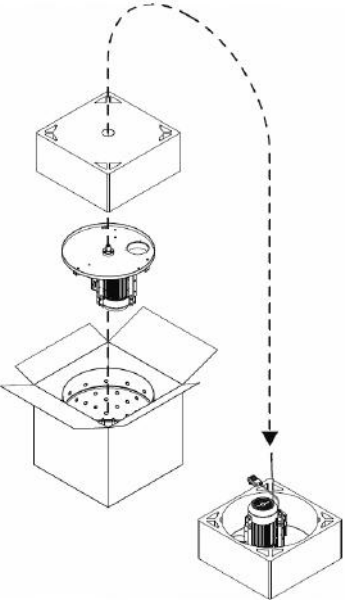
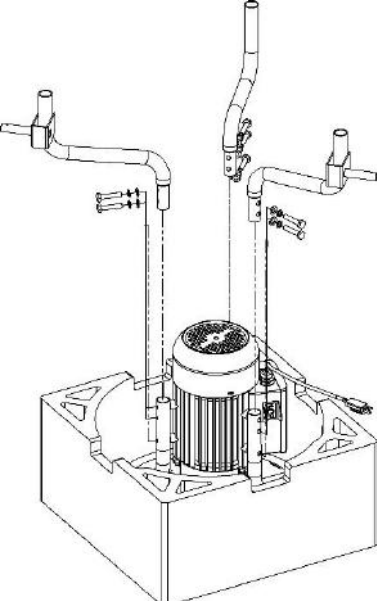
These risk factors can be minimized through obeying all security and operation instructions, proper machine maintenance, proficient and appropriate operation by persons with technical knowledge and experience!

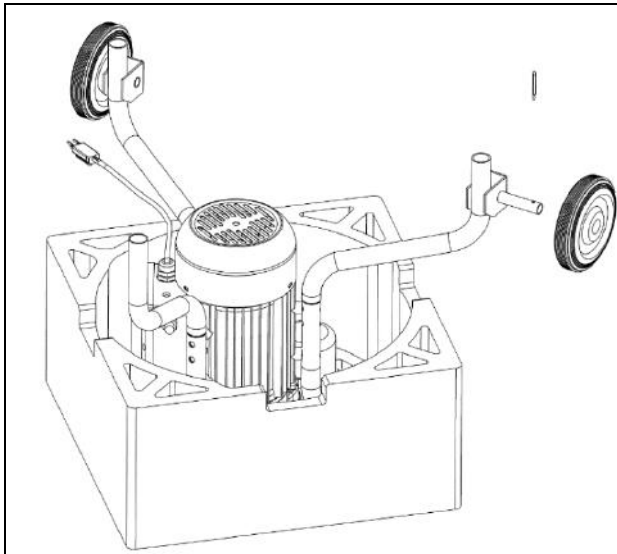


## 12 ASSEMBLY

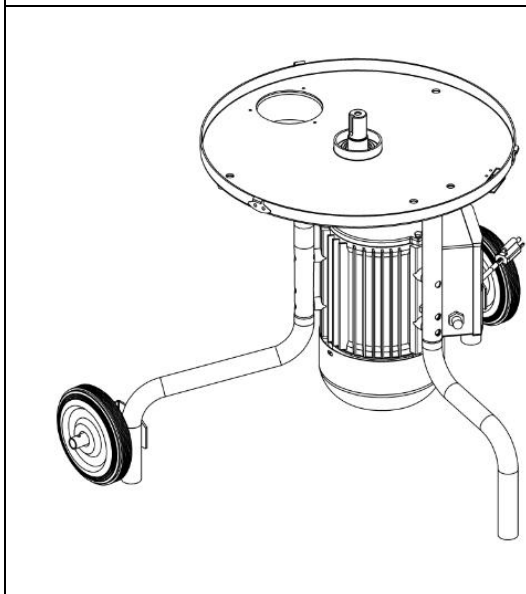
Please check the product contents immediately after receipt for any eventual transport damage or missing parts. Claims from transport damage or missing parts must be placed immediately after initial machine receipt and unpacking before putting the machine into operation. Please understand that later claims cannot be accepted anymore.

### 12.1 Assembly ZI-GRM400

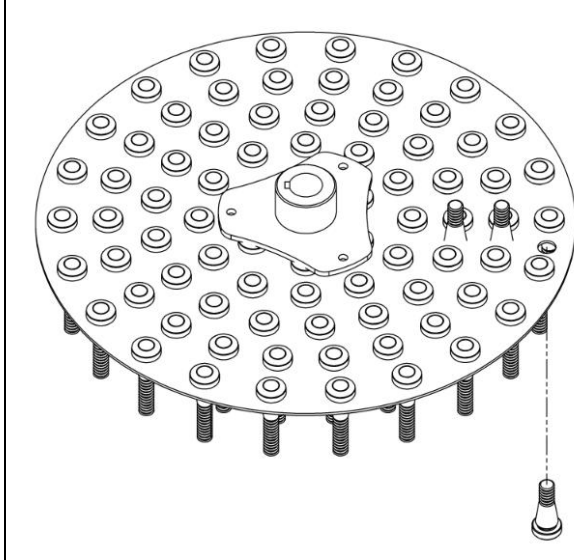
	<ol style="list-style-type: none"><li>1. Unpack the machine as shown in the illustration on the left: Open the cardboard box, remove the polystyrene cover and place it upside down on a flat surface in your assembly area. Remove the motor / feather pan unit and place it in the polystyrene mould with the shaft pointing downwards (motor pointing upwards; shaft should be placed in the hole in the polystyrene mould).</li></ol>
	<p><b>NOTE:</b> Each leg fits only for one position. The legs and axle brackets are marked A, B and C at the factory for easier mounting!</p> <ol style="list-style-type: none"><li>2. Attach the legs to the motor / feather pan unit. Mount the leg marked A into the axle mount marked A etc.</li></ol>



3. Slide a wheel followed by a washer onto one of the two axle brackets and secure with a cotter pin. Repeat procedure on the opposite side to mount the second wheel.

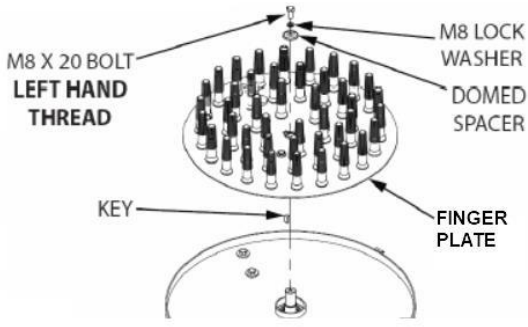
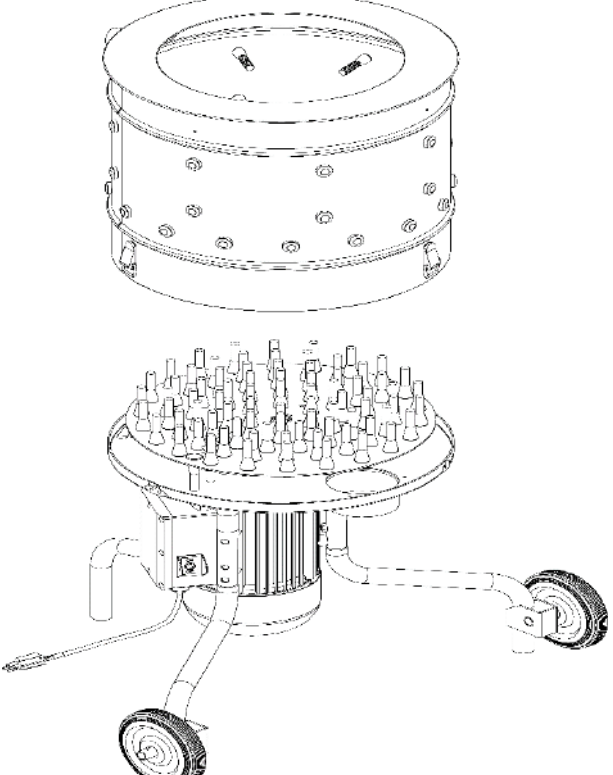


4. Take the motor/feather pan unit out of the polystyrene mould now and place it upright on its legs.

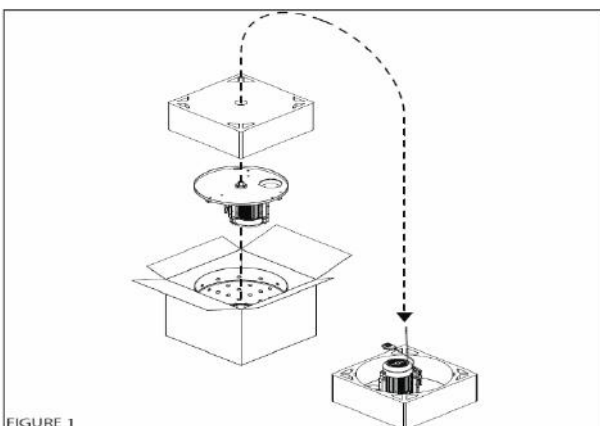


5. Remove the finger plate from the tub. Mount rubber finger into the opening on the underside of the finger plate.



 <p>M8 X 20 BOLT LEFT HAND THREAD</p> <p>M8 LOCK WASHER</p> <p>DOMED SPACER</p> <p>KEY</p> <p>FINGER PLATE</p>	<ol style="list-style-type: none"><li>6. Insert the key into the drive shaft.</li><li>7. Lubricate motor shaft. Align keyway in finger plate with key in shaft and push down into place.</li><li>8. Assemble M8 bolt, M8 lock washer and 8 mm domed spacer over shaft. Tighten with 13 mm wrench.</li></ol>
	<ol style="list-style-type: none"><li>9. Place tub in feather pan. <b>NOTE:</b> The magnetic read switch in the feather pan must be aligned with the magnet in the tub. Align arrow label on tub to arrow on feather pan (note the marking).</li><li>10. Fix the drum with the quick-release fasteners. It is recommended that you attach a valve to the tub.</li></ol>

## 12.2 Assembly ZI-GRM1100 and ZI-GRM1650



1. Unpack the machine (**FIGURE 1**)



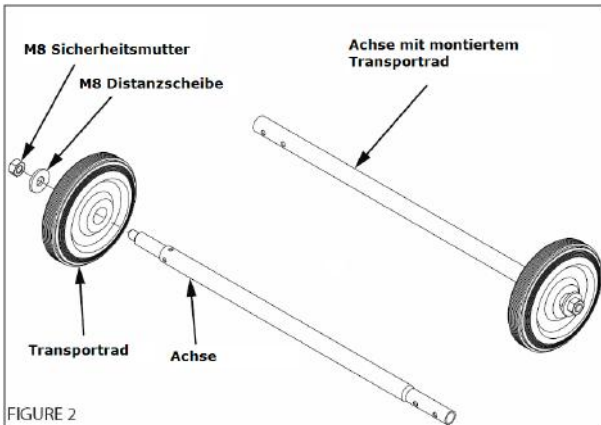


FIGURE 2

2. Mount the transport wheels on the axles (**FIGURE 2**).

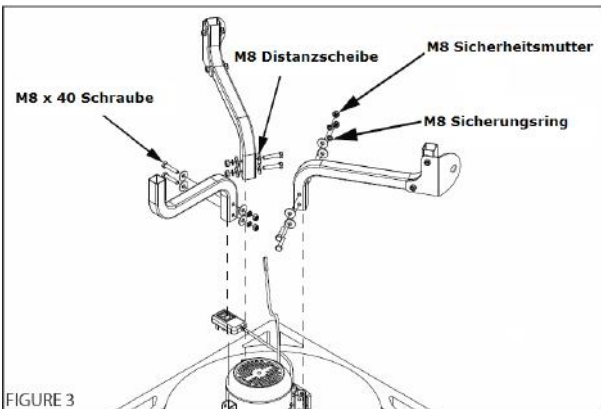


FIGURE 3

3. Mount the feet on the machine frame (FIGURE 3). Move the long feet to the side of the motor and the short foot to the opposite position.

**NOTE:** Each stand is only suitable for one position. Make sure that the axle holders are parallel to each other!

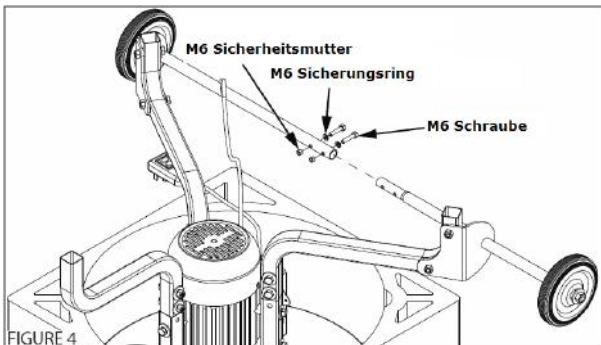


FIGURE 4

4. Assemble axles with transport wheels (**FIGURE 4 & 5**).

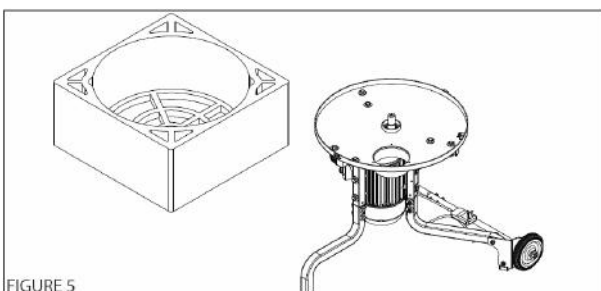


FIGURE 5

5. Assemble axles with transport wheels (**FIGURE 4 & 5**)

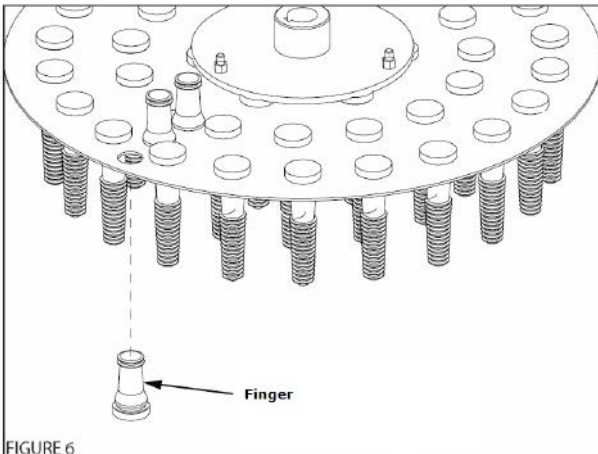


FIGURE 6

6. Remove the spring trough and mount the finger on the finger plate (**FIGURE 6**)

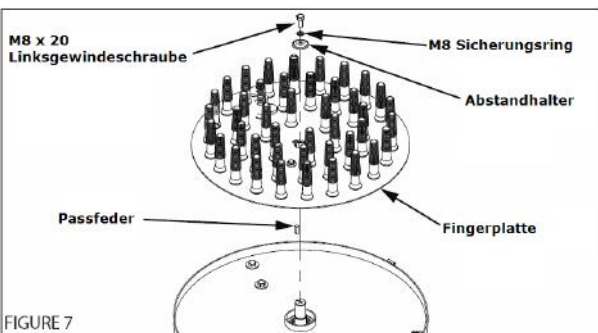


FIGURE 7

7. Mount the finger plate equipped with fingers back onto the motor shaft (**FIGURE 7**). Insert feather key into the motor shaft, slide on finger plate and fix with screws (M8x20 LEFT THREAD!).

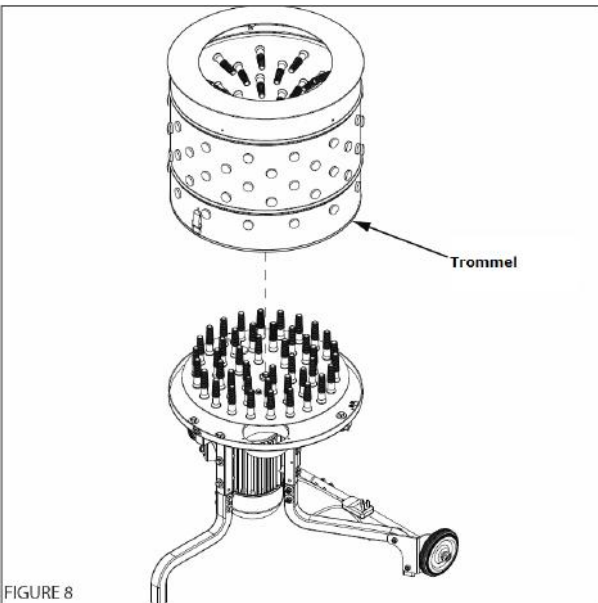


FIGURE 8

8. Place the drum on the machine (**FIGURE 8**).

**NOTE:** The magnet must be positioned exactly above the Safety Switch. (note markings).

Fix the drum with the quick-release fasteners.



Fit out water connection "3/4" with a shut-off valve.



## 13 OPERATION



Device to be operated in a perfect state only. Inspect the device visually every time it is to be used. Check in particular the safety equipment, electrical controls, electric cables and screwed connection for damage and if tightened properly. Replace any damaged parts before operating the device.

### 13.1 Operation instructions

	<b>WARNING</b>	
	<ul style="list-style-type: none"><li>• <b>Perform all machine settings and cleanings with the machine being disconnected from the power supply!!</b></li><li>• <b>Keep electrical connections out of areas where water can pool!</b></li><li>• <b>Put max. 2 poulties in the tumb</b></li><li>• <b>Connect the out put plug with a hose (Ø100mm)</b></li></ul>	

### 13.2 Operation

- Start the machine with the On-Off-Switch
- Turn irrigation ring on
- Wait till the machine reaches full speed
- Drop one or two (maximum) properly scalded chicken into the plucker and let machine process until feathers are removed. Properly scalded chicken will pluck in about 15 seconds.
- Turn irrigation ring off
- Stop the machine with the On-Off-Switch
- Wait for complete standstill of the machine
- Take out plucked poultry

	<b>WARNING</b>	
	<ul style="list-style-type: none"><li>• <b>Do not retrieve poultry unless unit has come to a complete stop!</b></li><li>• <b>Never grip into the running Tub!</b></li><li>• <b>Never step onto the running machine</b></li></ul>	

## 14 MAINTENANCE

	<b>ATTENTION</b>	
	<p><b>Perform all maintenance machine settings with the machine being disconnected from the power supply!</b></p> <p><b>Serious injury due to unintentional or automatic activation of the machine!</b></p>	

The machine does not require extensive maintenance. If malfunctions and defects occur, let it be serviced by trained persons only.

### NOTICE

Clean your machine regularly after every usage – it prolongs the machines lifespan and is a prerequisite for a safe working environment.

**Repair jobs shall be performed by respectively trained professionals only!**

Check regularly the condition of the security stickers. Replace them if required.

Check regularly the condition of the machine.

Store the machine in a closed, dry location.



## 14.1 Maintenance plan

### After each workshift:

- Clean the machine as follows:

Run the plucker for two minutes with the irrigation ring on. This will flush most of the feathers on the plate and in the feather pan out of the unit through the feather chute. Disassemble tub from feather pan. Remove feathers and debris.



**Never grip into the running drum or keep cleaning tools in the running drum!**

## 14.2 Cleaning



### NOTICE

**The usage of certain solutions containing ingredients damaging metal surfaces as well as the use of scrubbing agents will damage the machine surface!**

Clean the machine surface with a wet cloth soaked in a mild solution

## 14.3 Disposal

Do not dispose the machine in residual waste. Contact your local authorities for information regarding the available disposal options. When you buy at your local dealer for a replacement unit, the latter is obliged to exchange your old.



# 15 TROUBLE SHOOTING

**BEFORE YOU START WORKING FOR THE ELIMINATION OF DEFECTS, DISCONNECT THE MACHINE FROM THE POWER SUPPLY.**

Trouble	Possible cause	Solution
<b>Machine will not start</b>	• Switch defective	• Repair switch
	• Power supply is off	• Repair power supply
	• Fuse is defective	• Change fuse
	• Electric contactor is defective	• Repair or change electric contactor
	• Safety switch is off	<ul style="list-style-type: none"> <li>• Be sure magnet in tub is poitioned over magnetic readswtich on feather pan.</li> <li>• <b>NOTE: Magnet must be adjusted close enough to safety switch in order to function properly.</b></li> </ul>

**MANY POTENTIAL SOURCES OF ERROR CAN BE CLEARED BY THE EXPERTLY CONNECTION TO THE ELECTRICITY GRID.**



### NOTICE

**Should you in necessary repairs not able to properly to perform or you have not the prescribed training for it always attract a workshop to fix the problem.**



### ATTENTION

**Should you return the plucker for various reasons, the machine must be thoroughly cleaned beforehand. If there are still poultry residues in the machine, the machine can not accepted!**





## 16 PREDGOVOR (HR)

### Poštovani korisniče!

Ova uputa za uporabu sadrži informacije i važne upute za pokretanje i rukovanje strojem za čišćenje perja s peradi ZI-GRM400; ZI-GRM1100; ZI-GRM1650.

U nastavku ćemo uobičajeni trgovački naziv uređaja (pogledajte na koricama) u ovoj uputi za uporabu zamijeniti riječju "stroj".

Uputa za uporabu je sastavni dio stroja i ne smije se uklanjati. Sačuvajte ju za kasnije korištenje i priložite ju stroju kada ga predajete drugim osobama!

### Obratite pozornost na upute o sigurnosti!



Prije puštanja u pogon pažljivo pročitajte ovu uputu. Time će Vam biti olakšano stručno rukovanje, spriječit će se nesporazumi i eventualne štete.

Poštujte upozorenja i upute o sigurnosti. Nepoštivanje može dovesti do ozbiljnih ozljeda.

Zbog stalnog razvoja naših proizvoda slike i sadržaji mogu se neznatno razlikovati. Ako uočite pogreške, molimo Vas da nas obavijestite.

Pridržavamo pravo tehničkih izmjena!

### Autorsko pravo

© 2018

Ova dokumentacija je zaštićena autorskim pravom. Pridržavamo sva prava koja iz toga proizlaze! Posebno ćemo sudski goniti pretisak, prevođenje i uzimanje fotografija i slika.

Nadležni sud je Zemaljski sud u Linzu ili sud nadležan za 4707 Schlüsslberg.

### Adresa servisne službe

<b>ZIPPER MASCHINEN GmbH</b> Gewerbepark 8 A-4707 Schlüsslberg Tel.: +43 7248 61116-700 Fax: +43 7248 61116-720 Mail: <a href="mailto:info@zipper-maschinen.at">info@zipper-maschinen.at</a>	<b>ROTOSTAR d.o.o.</b> Josipa Malekovića 63 HR-10290 Zaprešić Tel: 01/ 331188 Fax: 01/ 3352926 Mail: <a href="mailto:info@rotostar.hr">info@rotostar.hr</a>
---	--



### PAŽNJA

**Ako iz bilo kojeg razloga vraćate ZI-GRM400 | ZI-GRM1100, stroj prije toga treba temeljito očistiti. Ako u stroju još ima ostataka peradi, stroj neće biti prihvaćen!**





## 17 SIGURNOST

### 17.1 Namjenska uporaba

Stroj koristite samo u tehničkim ispravnom stanju te u skladu s namjenom i uzimajući u obzir pravila za sigurnost i opasnosti! Smetnje koje mogu negativno utjecati na sigurnost odmah dajte ukloniti! Uvjete za rad, održavanje i stavljanje u pogon koje je propisao proizvođač te upute o sigurnosti sadržane u ovoj Uputi treba poštivati.

Općenito je zabranjeno mijenjati ili onemogućavati tehničke naprave na stroju zadužene za sigurnost!

Stroj je namijenjen isključivo sljedećim radovima:

Za čišćenje perja s peradi

**Za drugačije korištenje koje izlazi iz ovih okvira te za materijalne štete ili ozljede koje iz toga rezultiraju tvrtka ZIPPER MASCHINEN ne preuzima nikakvu odgovornost niti jamstvo.**

#### Nedopušteno korištenje:

- Rad stroja u uvjetima koji izlaze iz okvira opisanih u ovoj uputi nije dopušten.
- Rad stroja bez predviđenih zaštitnih naprava nije dopušten
- Zabranjena je demontaža ili isključivanje zaštitnih naprava.
- Eventualne izmjene u konstrukciji stroja nisu dopuštene.
- Zabranjen je rad stroja na način odn. u svrhu koja ne odgovara 100% naputcima opisanim u ovoj uputi za uporabu.
- Stroj nikada ne ostavljajte bez nadzora, a posebno ne kada su u blizini djeca!

### 17.2 Upute o sigurnosti

**Nečitka ili uklonjena upozorenja i/ili naljepnice na stroju treba odmah zamijeniti!**

**Lokalne zakone i odredbe mogu određivati najmanju starost rukovatelja te ograničavati upotrebu ovog stroja!**


Radi sprečavanja pogrešaka u radu, oštećenja i ugrožavanja zdravlja OBAVEZNO treba poštivati sljedeće upute:

- **Područje rada i pod oko stroja treba održavati čistima i tamo ne smije biti ulja, masti ili ostataka materijala!**
- **Pobrinite se za dovoljnu rasvjetu u području rada stroja!**
- **Radite samo u dobro prozračenim prostorijama!**
- **Stroj nikada ne preopterećujte!**
- **Za vrijeme rada uvijek pazite na stabilnost stroja.**
- **U slučaju umora, nedostatka koncentracije odn. pod utjecajem lijekova, alkohola ili droga rad na stroju je zabranjen!**
- **Strojem smiju raditi samo obučene osobe (poznaju i razumiju ovu uputu za uporabu), koje u usporedbi s uobičajenim radnicima nemaju smanjene motoričke sposobnosti.**
- **Neovlaštene osobe, osobito djecu, i neobučene osobe treba držati podalje od uključenog stroja!**
- **Kad radite na stroju, ne nosite labavi nakit, široku odjeću ili dugačku, raspuštenu kosu (koristite mrežicu za kosu!).**
- **Slobodni objekti mogu se zaplesti te dovesti do vrlo teških ozljeda!**
- **Za vrijeme radova na stroju i sa strojem nosite prikladnu zaštitnu opremu (pripijenu radnu odjeću, zaštitne naočale)!**
- **Stroj za vrijeme rada nikada ne smije biti bez nadzora! Prije napuštanja područja rada isključite stroj i pričekajte da se stroj zaustavi!**
- **Prije radova održavanja ili namještanja stroj treba odvojiti s opskrbe strujom!**



- Uvjerite se da je stroj isključen prije nego što ga spajate na opskrbu strujom
- Stroj nikada ne koristite ako je prekidač u kvaru
- Koristite samo nepromijenjene utikače koji odgovaraju utičnici (bez adaptera kod zaštitno uzemljenih strojeva)
- Svaki put kad radite strojem na električni pogon trebate biti maksimalno oprezni! Postoji opasnost od strujnog udara, požara i porezotina;
- Na otvorenom radite samo s produžnim kablovima koji su prikladni za rad na otvorenom
- Električne alate i strojeve nikada ne koristite u okruženju zapaljivih tekućina i plinova (opasnost od eksplozije!)
- Redovito provjeravajte oštećenja na priključnom kablu
- Kabel nikada ne koristite za nošenje stroja
- Kablove zaštitite od vrućine, ulja i oštih rubova
- Izbjegavajte kontakt tijela s uzemljenim dijelovima
- Za vrijeme rada ne stavljajte ruke u rotirajući bubanj. Prilikom vađenja peradi ili uklanjanja perja stroj mora uvijek potpuno mirovati!
- Nikad ne posadite peradi u stroj. Pileći klaonice pravilno prije prerade, dopustite da se krvare i piju (vrijeme proizvodnje: ovisno o veličini životinja jedan i pol do dvije minute na 60-65 ° C)!

### 17.3 Ostale opasnosti

	<b>UPOZORENJE</b>
	<b>Treba obratiti pozornost na to da svaki stroj ima i druge opasnosti. Prilikom izvođenja svih radova (čak i najjednostavnijih) treba biti maksimalno oprezan. Siguran rad ovisi o Vama!</b>

Čak i ako se pridržavate svih sigurnosnih odredbi i iz namjensku upotrebu treba obratiti pozornost na preostale opasnosti:

- Opasnost od ozljeda na rukama/prstima zbog rotirajućeg bubnja i vruće vode tijekom rada.
- Opasnost od ozljeda: kosa i slobodna odjeća itd. mogu se zaplesti i namotati! Opasnost od teških ozljeda! Obavezno poštujujte sigurnosne odredbe o radnoj odjeći.
- Opasnost od ozljeda zbog kontakta s elementima koji su pod naponom.
- Opasnost od ozljede uslijed prevrtanja stroja
- Opasnost od ozljeda očiju zbog dijelova koji lete uokolo, čak i ako nosite zaštitne naočale.
- Opasnost zbog buke: rad bez zaštite za uši može trajno oštetiti sluh.

Ove opasnosti se mogu svesti na najmanju moguću mjeru ako se primjenjuju sigurnosne odredbe, ako se stroj uredno održava i njeguje te ako strojem namjenski rukuje obučeno stručno osoblje.

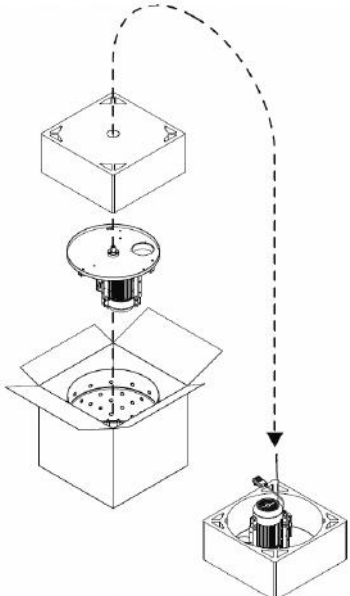
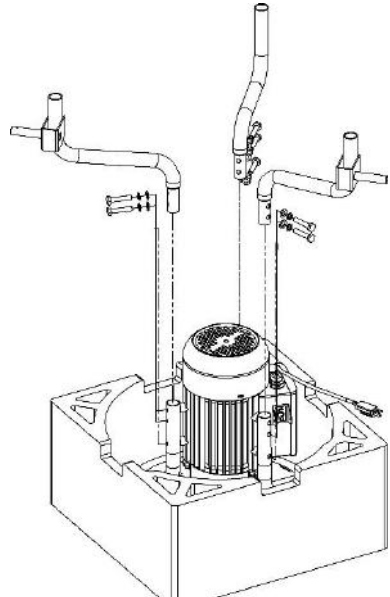
Usprkos svim sigurnosnim napravama Vaš zdravi razum i Vaša odgovarajuća tehnička kvalifikacija/obuka za rukovanje strojem jesu i ostaju najvažniji čimbenik sigurnosti!



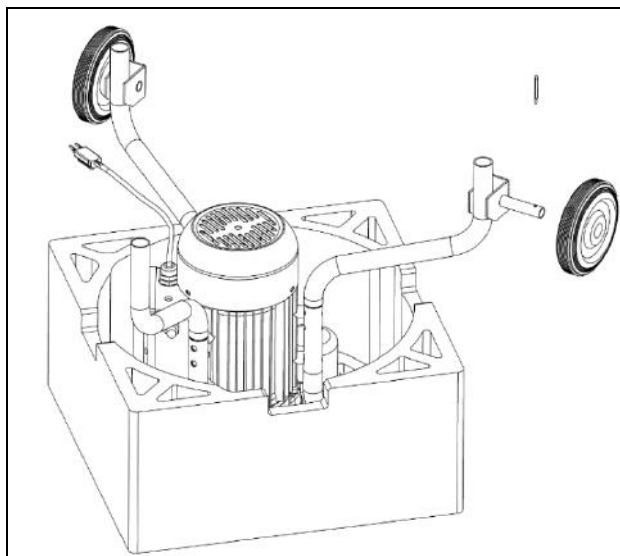
## 18 MONTAŽA

Provjerite sadržaj proizvoda odmah po primitku zbog bilo kakvih oštećenja na transportu ili nedostajućih dijelova. Pritužbe zbog oštećenja prijevoza ili nedostajućih dijelova moraju se izvršiti odmah nakon prvog prihvaćanja stroja i raspakiranja prije stavljanja u pogon stroja. Molimo da shvatite da se kasnije žalbe više ne mogu prihvatiti.

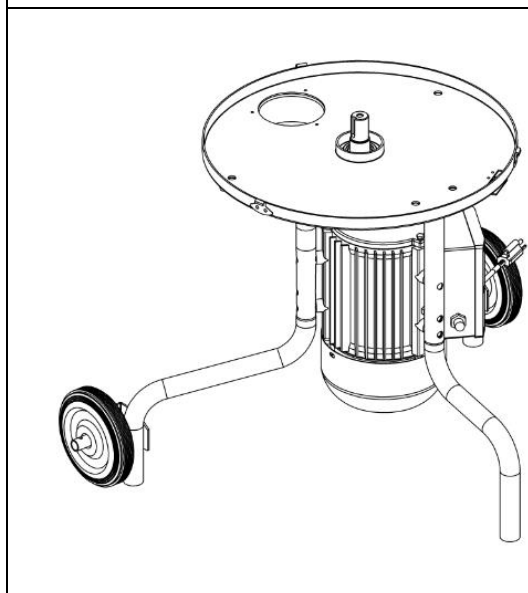
### 18.1 Montaža ZI-GRM400

	<p>1. Stroj raspakirajte kao na <b>SLICI</b></p>
	<p><b>NAPOMENA:</b> Svaka noga odgovara samo jednom položaju. Za jednostavnu montažu, nosači nosača i osovina označeni su A, B i C u tvornici!</p> <p>2. Pričvrstite noge na sklop motora / opruge. Montirajte nogu s oznakom A u nosaču osovine označenu s oznakom A i tako dalje.</p>

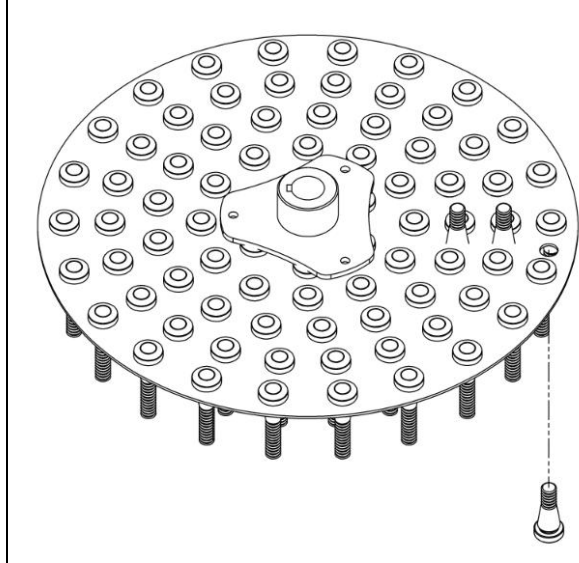




3. Gurnite kotač i zatim podlošku na jednu od dviju osovinskih držača i učvrstite oba elementa s unaprijed postavljenom iglom. Ponovite postupak na suprotnoj strani za montiranje drugog kotača.

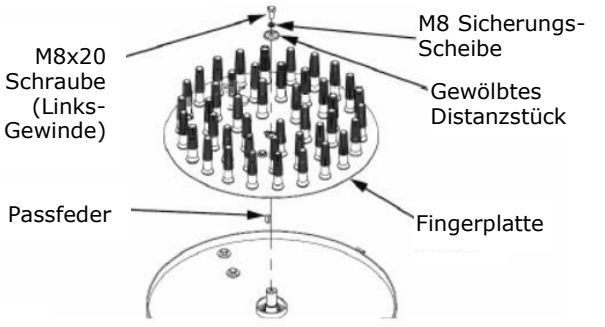
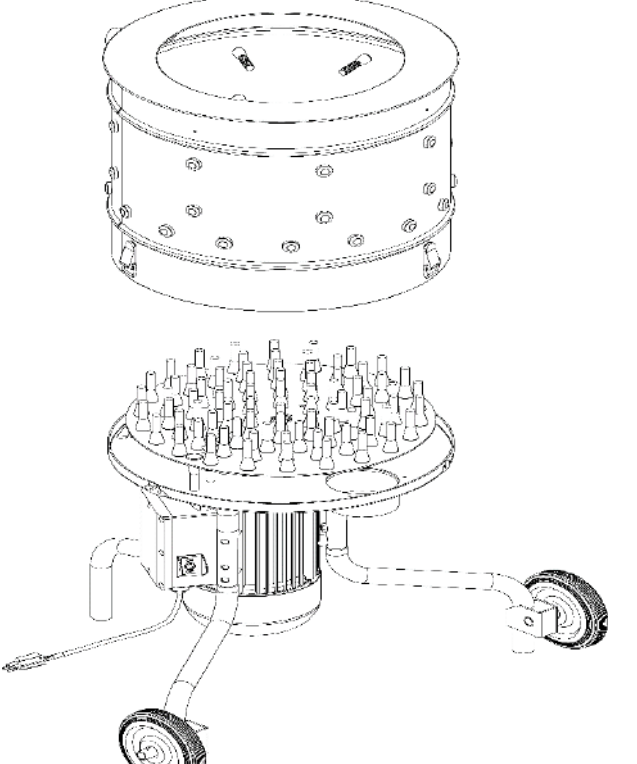


4. Montirajte osobine s transportnim kotačima (**SLIKE**)

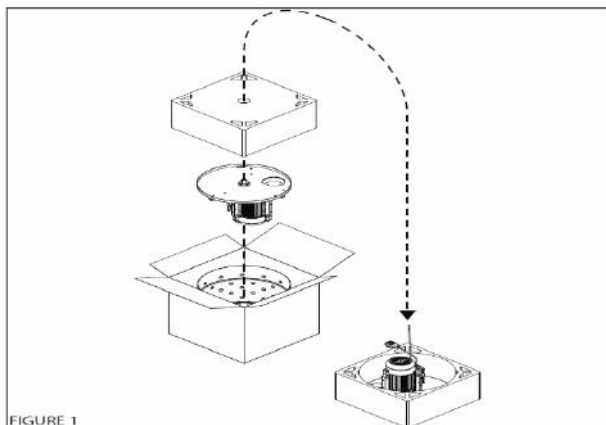


5. Skinite korito za perje i prste montirajte na ploču za prste (**SLIKA**)



 <p>M8x20 Schraube (Links-Gewinde)</p> <p>M8 Sicherungs-Scheibe</p> <p>Gewölbtes Distanzstück</p> <p>Passfeder</p> <p>Fingerplatte</p>	<p>6. Ploču s montiranim prstima opet montirajte na vratilo motora (<b>SLIKA</b>). Dosjednu oprugu umetnite u vratilo motora, natakните ploču s prsima i fiksirajte vijcima (<b>M8x20 LIJEVI NAVOJ!</b>).</p>
 <p>M8x20 Schraube (Links-Gewinde)</p> <p>M8 Sicherungs-Scheibe</p> <p>Gewölbtes Distanzstück</p> <p>Passfeder</p> <p>Fingerplatte</p> <p>Motor</p>	<p>7. Bubanj stavite na stroj (<b>SLIKA</b>).</p> <p><b>PAŽNJA:</b> Magnet treba staviti točno iznad sigurnosne sklopke. (vodite računa o oznaci).</p> <p>Brzim spojnicama fiksirajte bubanj.</p> <p>Na priključak za vodu montirajte zaporni ventil od 3/4".</p>

## 18.2 Sastavljanje ZI-GRM1100 , ZI-GRM1650



1. Stroj raspakirajte kao na **SLICI 1**

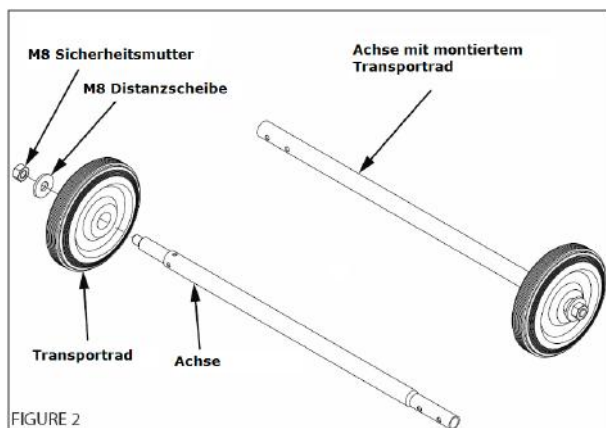


FIGURE 2

2. Transportne kotače montirajte na osovina (**SLIKA 2**).

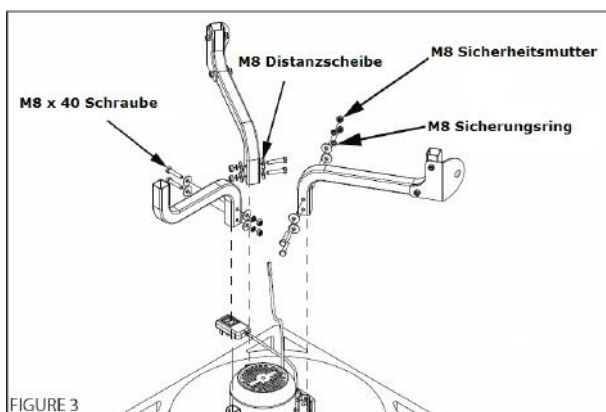


FIGURE 3

3. Noge montirajte na postolje stroja (**SLIKA 3**). Dugačke noge s bočne strane motora, a dugačku nogu na suprotnoj strani.

**NAPOMENA:** Svaka noga odgovara samo jednom položaju. Pazite da držači osovina budu međusobno paralelni!

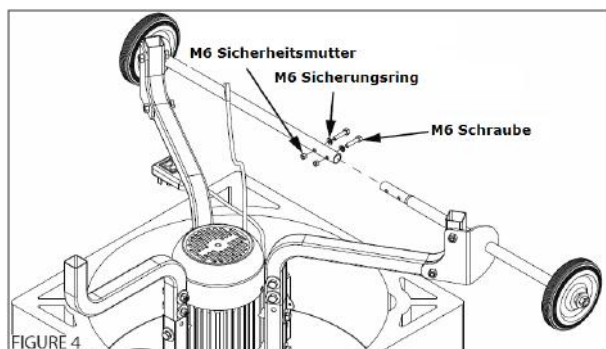


FIGURE 4

4. Montirajte osobine s transportnim kotačima (**SLIKE 4 I 5**).

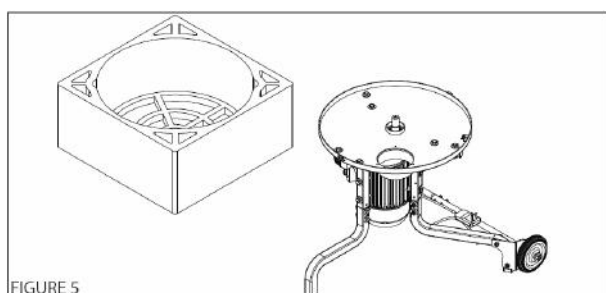


FIGURE 5

5. Montirajte osobine s transportnim kotačima (**SLIKE 4 I 5**).

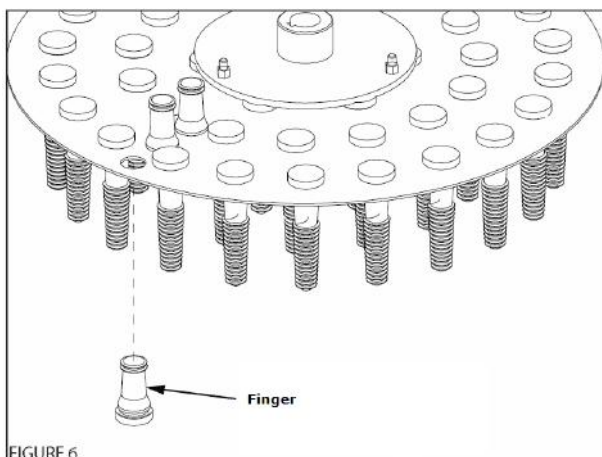


FIGURE 6

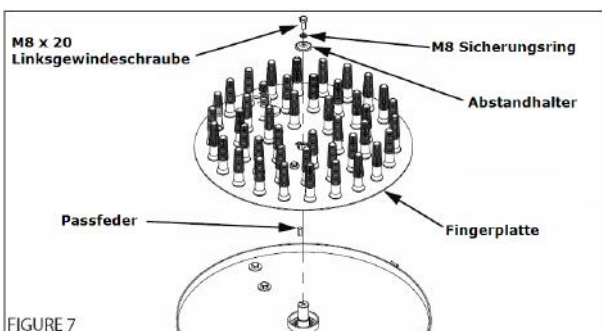


FIGURE 7

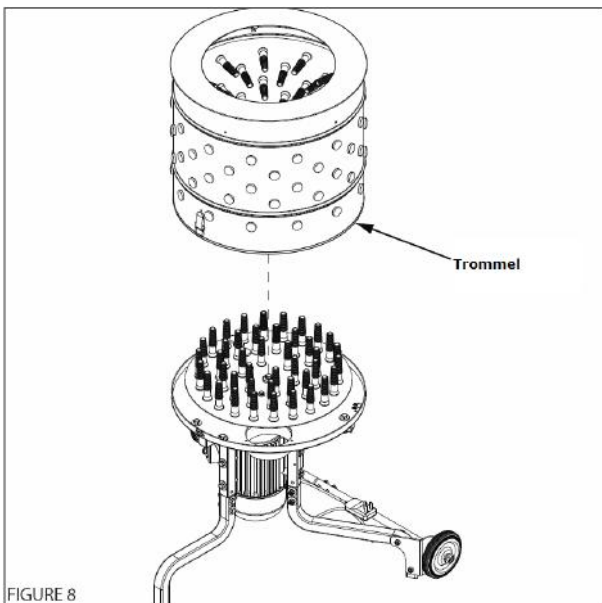


FIGURE 8

6. Skinite korito za perje i prste montirajte na ploču za prste (**SLIKA 6**)

7. Ploču s montiranim prstima opet montirajte na vratilo motora (**SLIKA 7**). Dosjednu oprugu umetnite u vratilo motora, natakните ploču s prsima i fiksirajte vijcima (**M8x20 LIJEVI NAVOJ!**).

8. Bubanj stavite na stroj (**SLIKA 8**).

**PAŽNJA:** Magnet treba staviti točno iznad sigurnosne sklopke. (vodite računa o oznaci).

Brzim spojnicama fiksirajte bubanj.

Na priključak za vodu montirajte zaporni ventil od  $\frac{3}{4}$ ".



## 19 RAD

Strojem radite samo ako je u besprijekornom stanju. Prije svakog rada treba izvršiti vizualnu provjeru stroja. Sigurnosne naprave, električne vodove i komandne elemente treba vrlo detaljno prekontrolirati. Provjerite čvrsti dosjed i oštećenje vijčanih spojeva.

### 19.1 Upute o radu

	<p style="text-align: center;"><b>UPOZORENJE</b></p> <ul style="list-style-type: none"><li>• Sve radove prepravljanja i čišćenja provodite samo kad je stroj odvojen od strujne mreže!</li><li>• Pazite da svi električni dijelovi i spojevi ostanu suhi!</li><li>• U bubanj stavljajte najviše 2 komada peradi!</li><li>• Radi kontrolirane odvodnje otpadne vode preporuča se da na odvod priključite odvodno crijevo (Ø 100mm)</li></ul>	
--	---	--


### 19.2 Rukovanje

- Stroj uključite pomoću prekidača za uključivanje/isključivanje
- Pokrenite dovod vode
- Pričekajte da stroj postigne punu brzinu rotacije
- U stroj stavite jedan ili dva komada oparene peradi i pričekajte da se perad potpuno očisti od perja. Trajanje kod dobro oparene peradi cca. 15 s.
- Zatim zaustavite dovod vode
- Stroj isključite pomoću prekidača za uključivanje/isključivanje
- Izvadite perad

	<p style="text-align: center;"><b>UPOZORENJE</b></p> <ul style="list-style-type: none"><li>• Perad iz bubnja vadite tek kad stroj potpuno miruje!</li><li>• Nikada ne stavljajte ruke u rotirajući bubanj!</li><li>• Nikada ne idite na stroj koji radi!</li></ul>	
--	--	--



## 20 ODRŽAVANJE

	<b>PAŽNJA</b>	
<b>Prije radova održavanja isključite stroj i izvucite utikač iz struje! Tako se izbjegavaju materijalne štete i teške ozljede koje nastaju zbog neželjenog uključivanja stroja!</b>		

Stroj ne zahtijeva mnogo održavanja i ima malo dijelova koje rukovatelj treba dati održavati. Smetnje i kvarove koji mogu umanjiti sigurnost stroja odmah dajte ukloniti.

### NAPOMENA

Samo redovito održavani i dobro njegovani uređaj može biti zadovoljavajuće pomagalo. Nedostaci u održavanju i njezi mogu dovesti do nepredvidivih nezgoda i ozljeda.

Popravke koji zahtijevaju specijalna stručna znanja trebaju provoditi samo ovlašteni servisni centri.

**Nestručne intervencije mogu oštetiti uređaj ili ugroziti Vašu sigurnost.**

Redovito provjeravajte jesu li sva upozorenja i sigurnosne upute na stroju na svojem mjestu te mogu li se bez problema pročitati.

Prije svakog početka rada provjerite besprijekorno stanje sigurnosnih naprava!

U slučaju skladištenja stroj se ne smije čuvati u vlažnoj prostoriji i treba ga zaštititi od atmosferskih utjecaja.

### 20.1 Servisiranje i plan održavanja

#### Nakon svakog pokretanja:


- Stroj očistite ovako:

Stroj pustite da radi 2 minute s uključenim dovodom vode. Pri tome se u odvod ispire perje i drugi ostaci. Zatim izvadite bubanj i očistite korito za perje.



**Nikada ne stavljajte ruke u rotirajući bubanj niti u bubnju držite sredstva za čišćenje!**

### 20.2 Čišćenje

	<b>NAPOMENA</b>
<b>Upotreba otapala, agresivnih kemikalija ili abrazivnih sredstava dovodi do materijalne štete na stroju!</b>	
<b>Zato:</b> Prilikom čišćenja koristite samo vodu i po potrebi blaga sredstva za čišćenje!	

### 20.3 Zbrinjavanje

Stroj ne zbrinjavajte s običnim otpadom. Kontaktirajte tijela lokalne vlasti za informacije o raspoloživim mogućnostima zbrinjavanja. Ako kod specijaliziranog trgovca kupite novi stroj ili ekvivalentni uređaj, trgovac je obavezan odgovarajuće zbrinuti stari.






## 21 UKLANJANJE POGREŠAKA

**PRIJE NEGO ZAPOČNETE S RADOVIMA UKLANJANJA KVAROVA, STROJ ODVOJITE OD NAPAJANJA STRUJOM.**

Pogreška	Mogući uzrok	Uklanjanje
Stroj se ne pokreće	• Sklopka je u kvaru	• Popravite sklopku
	• Napajanje strujom je isključeno	• Provjerite napajanje strujom
	• Osigurač je neispravan	• Zamijenite osigurač
	• Sklopnik je neispravan	• Zamijenite ili popravite sklopnik
	• Sigurnosna sklopka se ne uključuje	• Buban mora biti montiran tako da se magnet nalazi točno iznad sigurnosne sklopke. (vodite računa o oznaci) • <b>NAPOMENA! Magnet mora biti dovoljno blizu sigurnosnoj sklopki da bi ispravno funkcionirao!</b>

**MNOGI POTENCIJALNI IZVORI POGREŠAKA MOGU SE UNAPRIJED ISKLJUČITI AKO SE STROJ ISPRAVNO PRIKLJUČI NA STRUJNU MREŽU ZA NAPAJANJE.**

	<b>NAPOMENA</b>	
	Ako niste u stanju uredno provesti potrebne popravke ili nemate za to propisanu obuku, za uklanjanje problema uvijek potražite specijaliziranu radionicu.	

	<b>PAŽNJA</b>		
	Ako iz bilo kojeg razloga vraćate ZI-GRM400   ZI-GRM1100, stroj prije toga treba temeljito očistiti. Ako u stroju još ima ostataka peradi, stroj neće biti prihvaćen!		



## 22 AVANT-PROPOS (FR)

### Cher client, chère cliente,

Ce manuel d'exploitation contient des informations et des remarques importantes sur la mise en service et la manipulation des plumières à volaille ZI-GRM400, ZI-GRM1100 et ZI-GRM1650.

Dans ce qui suit, la dénomination commerciale habituelle de l'appareil (voir page de couverture) dans ce mode d'emploi est remplacée par la désignation « machine ».

Le manuel d'exploitation fait partie intégrante de la machine et ne doit pas être éliminé. Conservez-le pour un usage ultérieur et incluez ce manuel de la machine lorsque vous transmettez la machine à une tierce personne !

### **Veillez respecter les consignes de sécurité !**



Avant la mise en service, veuillez lire minutieusement le présent manuel. La manipulation correcte vous facilitera la prévention de malentendus et dommages causés possibles.

Respectez les consignes de sécurité et les avertissements. Toute inobservation peut occasionner de graves blessures.

Nos produits peuvent légèrement diverger des illustrations et des contenus en raison du développement constant. Si vous décelez des erreurs, veuillez nous en informer.

Sous réserve de modifications techniques !

### **Droits d'auteur**

© 2018

Cette documentation est protégée par droit d'auteur. Les droits constitutionnels ainsi réservés ! En particulier, la réimpression, la traduction et l'extrait de photographies et d'illustrations feront l'objet de poursuites judiciaires.

Le tribunal compétent est le tribunal régional de Linz ou le tribunal compétent pour 4707 Schlüsslberg.

### **Adresse du service client**

**ZIPPER MASCHINEN GmbH**  
Gewerbepark 8, A-4707 Schlüsslberg  
AUSTRIA  
Tel. : +43 7248 61116-700  
Fax : +43 7248 61116-720  
Mail : [info@zipper-maschinen.at](mailto:info@zipper-maschinen.at)



### **ATTENTION**

**Si vous retournez la plumeuse à volailles pour diverses raisons, la machine doit être soigneusement nettoyée au préalable. En présence de résidus de volaille dans la machine, celle-ci ne sera pas acceptée !**







## 23 SECURITE

### 23.1 Utilisation conforme

Utiliser la machine uniquement en parfait état technique et conformément à son utilisation conforme, à la sécurité et à la sensibilisation aux dangers ! Faire éliminer immédiatement les pannes qui peuvent avoir une influence négative sur la sécurité ! Les conditions d'utilisation, d'entretien et de réparation prescrites par le fabricant et les consignes de sécurité contenues dans ce manuel doivent être respectées.

En règle générale, il est interdit de modifier ou de rendre inopérants les dispositifs de sécurité de la machine !

La machine est exclusivement destinée aux tâches suivantes :

Plumage des volailles (poulets, canards, oies, dindes)

**La société ZIPPER-MASCHINEN décline toute responsabilité ou garantie pour toute utilisation divergente ou sortant de son contexte et pour les dommages matériels ou corporels qui en résultent.**

#### Utilisation non autorisée :

- L'exploitation de la machine dans des conditions en dehors des limites spécifiées dans ce manuel n'est pas autorisée.
- L'exploitation de la machine sans les dispositifs de protection prévus est interdite.
- Il est interdit de démonter ou d'éteindre les dispositifs de protection.
- Toute modification de la conception de la machine n'est pas autorisée.
- Il est interdit de faire fonctionner la machine d'une manière ou dans un but contraire aux instructions du présent manuel.
- Ne jamais laisser la machine sans surveillance, surtout lorsque des enfants se trouvent à proximité !

### 23.2 Consignes de sécurité

**Les panneaux d'avertissement et/ou autocollants d'avertissement illisibles ou retirés sur la machine doivent être remplacés immédiatement !**

**Des lois et règlements locaux peuvent déterminer l'âge minimum de l'opérateur et limiter l'utilisation de cette machine !**

Afin d'éviter les dysfonctionnements, les dommages et les atteintes à la santé, les instructions suivantes doivent être IMPERATIVEMENT respectées :

- **Veiller à ce que la zone de travail et le sol autour de la machine restent propres et exempts d'huile, de graisse et de résidus de matériaux !**
- **Veiller à ce qu'il y ait suffisamment d'éclairage dans la zone de travail de la machine !**
- **Travailler uniquement dans des pièces bien ventilées !**
- **Ne pas surcharger la machine !**
- **Veiller à ce que la machine soit toujours dans une position stable lorsque vous travaillez.**
- **En cas de fatigue, de manque de concentration ou sous l'influence de médicaments, d'alcool ou de drogues, il est interdit de travailler sur la machine !**
- **La machine doit être utilisée uniquement par des personnes formées (connaissance et compréhension du présent manuel d'utilisation) et qui ne présentent aucune capacité motrice réduite par rapport à du personnel ordinaire !**
- **Éloigner les personnes non autorisées, en particulier les enfants, et les personnes non formées de la machine en marche !**
- **Lorsque vous travaillez sur la machine, ne portez pas de bijoux, de vêtements amples ou ne gardez pas les cheveux longs détachés (utiliser un filet à cheveux !).**
- **Les objets non fixés peuvent se coincer et provoquer des blessures graves !**



- **Lorsque vous travaillez sur et avec la machine, portez des équipements de protection appropriés (vêtements de travail serrés, lunettes de sécurité) !**
- **Ne jamais laisser la machine en marche sans surveillance ! Avant de quitter la zone de travail, arrêter la machine et patienter qu'elle soit à l'arrêt !**
- **Débrancher la machine de l'alimentation électrique avant d'effectuer des travaux d'entretien ou de réglage !**
- **Assurez-vous que la machine est éteinte avant de la brancher à l'alimentation électrique**
- **Ne jamais utiliser la machine avec un interrupteur défectueux**
- **N'utiliser que des fiches non modifiées qui s'insèrent dans la prise (pas d'adaptateur pour les machines avec mise à la terre de protection)**
- **Chaque fois que vous travaillez avec une machine à commande électrique, la plus grande prudence s'impose ! Il y a un risque de choc électrique, d'incendie et de coupures ;**
- **Travailler en plein air uniquement avec une rallonge adaptée pour l'extérieur**
- **Ne jamais utiliser d'outils et de machines électriques à proximité de liquides et de gaz inflammables (risque d'explosion !).**
- **Vérifier régulièrement que le câble de raccordement n'est pas endommagé**
- **Ne jamais utiliser le câble pour transporter la machine**
- **Protéger le câble de la chaleur, de l'huile et des arêtes vives.**
- **Éviter le contact physique avec les pièces mises à la terre**
- **Ne jamais mettre la main dans le tambour en marche pendant le fonctionnement. Au moment de sortir la volaille ou de l'enlèvement des plumes, la machine doit toujours rester complètement immobile !**
- **Ne jamais mettre de volailles vivantes dans la machine. Abattre correctement les volailles avant la transformation, les saigner et les blanchir (temps de blanchiment : une minute et demie à deux minutes à 60 - 65° C, selon la taille des volailles) !**

### 23.3 Risques résiduels



#### AVERTISSEMENT

**Il faut s'assurer que chaque machine présente des risques résiduels.  
Il faut faire très attention lors de l'exécution de tous les travaux (même les plus simples). La sécurité au travail dépend de vous !**

Les risques résiduels suivants doivent également être pris en compte lorsque toutes les consignes de sécurité sont respectées et lorsqu'elles sont utilisées conformément à leur destination :

- Risque de blessure aux mains/doigts par le tambour rotatif et l'eau chaude pendant le fonctionnement.
- Risque de blessure : Les cheveux, les vêtements amples, etc. peuvent être happés et enroulés ! Risque de blessures graves ! Les consignes de sécurité relatives aux vêtements de travail doivent être respectées.
- Risque de blessure par contact avec des composants sous tension.
- Risque de blessures en cas de basculement de la machine
- Risque de blessure à l'œil par projection de pièces, même avec des lunettes de protection.
- Danger dû au bruit : Travailler sans protection acoustique peut endommager l'ouïe durablement.

Ces risques peuvent être réduits au minimum si toutes les dispositions de sécurité sont respectées, si la machine est correctement maintenue et entretenue et si elle est utilisée conformément à sa destination et par un personnel spécialisé formé à cet effet. Malgré tous les dispositifs de sécurité, votre bon sens et l'aptitude technique correspondante à l'utilisation d'une machine sont et restent le facteur de sécurité le plus important !

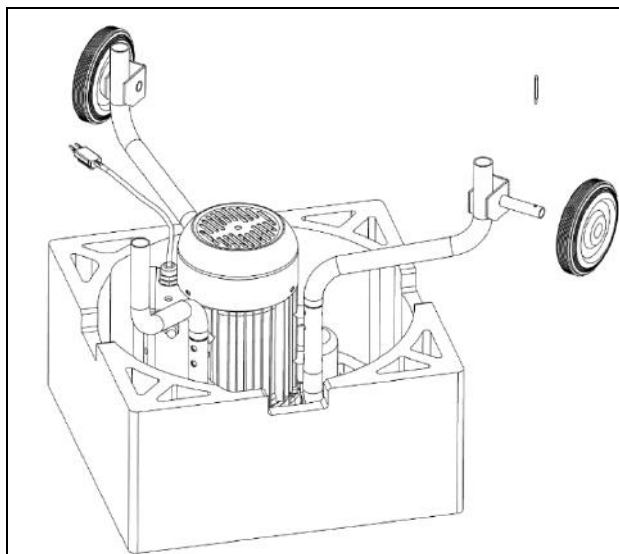


## 24 MONTAGE

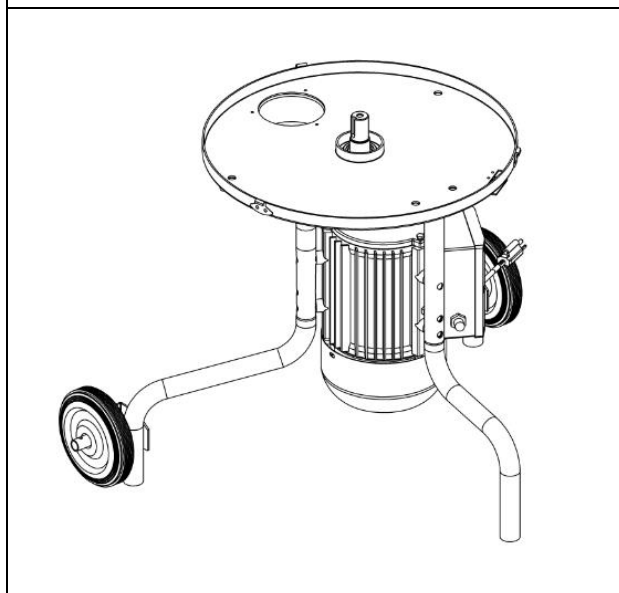
Veillez vérifier le contenu du produit immédiatement après sa réception afin de détecter tout dommage dû au transport ou toute pièce manquante. Les réclamations dues à des dommages de transport ou à des pièces manquantes doivent être faites immédiatement après la première réception de la machine et le déballage avant la mise en service de la machine. Veuillez comprendre que les plaintes ultérieures ne pourront plus être acceptées.

### 24.1 Montage de la ZI-GRM400

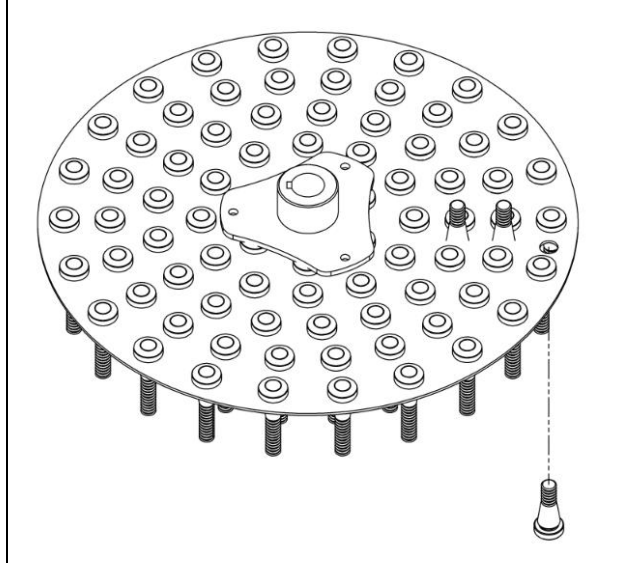
	<ol style="list-style-type: none"><li>1. Déballez la machine comme indiqué dans l'illustration de gauche : Ouvrez le carton, retirez le couvercle en polystyrène et le placez à l'envers sur une surface plane. Retirez l'ensemble moteur/tablette à ressort et le placez dans le moule en polystyrène avec l'arbre vers le bas (moteur vers le haut). Placez l'arbre dans le trou du moule en polystyrène.</li></ol>
	<p><b>AVIS :</b> Chaque pied ne convient que pour une seule position. Pour faciliter l'installation, les pieds et les supports d'axe sont marqués A, B et C en usine !</p> <ol style="list-style-type: none"><li>2. Fixez les pieds à l'ensemble moteur/l'unité de cuve à plumes. Placez la branche marquée A dans le support d'axe marqué A, etc.</li></ol>



3. Insérer une roue suivie d'une rondelle sur l'un des deux supports d'axe et fixer les deux éléments avec une goupille. Répéter le processus sur le côté opposé à celui de devant pour monter également la deuxième roue.

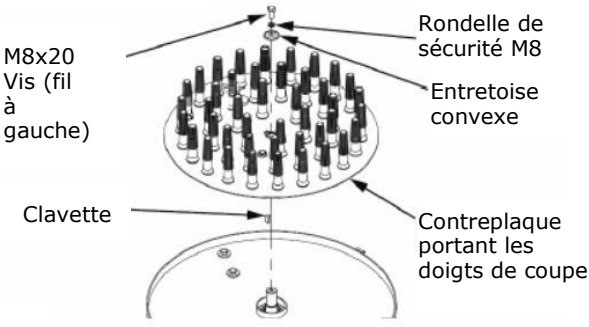
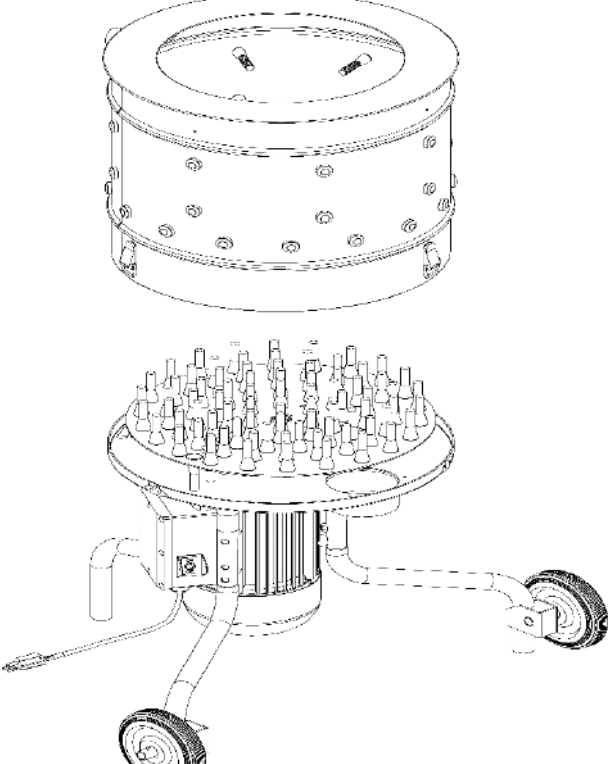


4. Sortir maintenant l'ensemble moteur/unité de cuve à plumes du moule en polystyrène et le placer sur ses pieds.

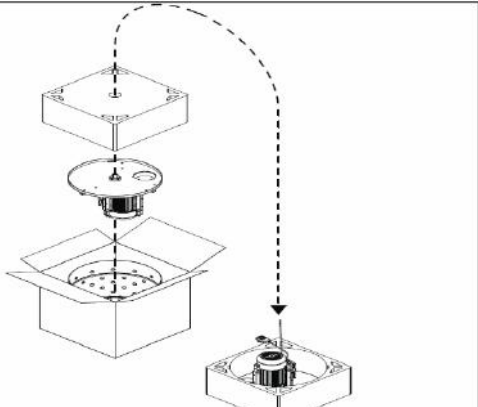


5. Retirer la plaque à doigts de la cuve. Monter le doigt en caoutchouc dans l'ouverture au bas de la contreplaque portant les doigts de coupe.



 <p>M8x20 Vis (fil à gauche)</p> <p>Rondelle de sécurité M8</p> <p>Entretoise convexe</p> <p>Clavette</p> <p>Contreplaque portant les doigts de coupe</p>	<ol style="list-style-type: none"><li>6. Insérer la clavette dans l'arbre de transmission.</li><li>7. Lubrifier l'arbre moteur.</li><li>8. Pousser sur la contreplaque portant les doigts de coupe et la fixer (M8x20, filetage à gauche !) Serrer avec une clé plate de 13 mm.</li></ol>
	<ol style="list-style-type: none"><li>9. Placer le tambour sur le réceptacle à plumes.</li></ol> <p><b>AVIS :</b> Le commutateur de lecture magnétique dans le réceptacle à plumes doit être aligné avec l'aimant dans le tambour (tenir compte du repère).</p> <p>Fixer le tambour à l'aide des attaches rapides.</p> <p>Pourvoir un raccord d'eau ¾" avec une vanne d'arrêt.</p>

## 24.2 Montage du ZI-GRM1100 et ZI-GRM1650

 <p>FIGURE 1</p>	<ol style="list-style-type: none"><li>1. Déballer la machine (<b>ILLUSTRATION 1</b>)</li></ol>
---	--

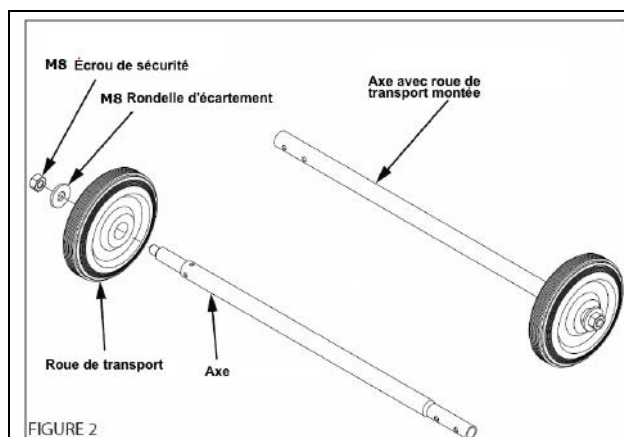


FIGURE 2

2. Monter les roues de transport sur les axes (**ILLUSTRATION 2**).

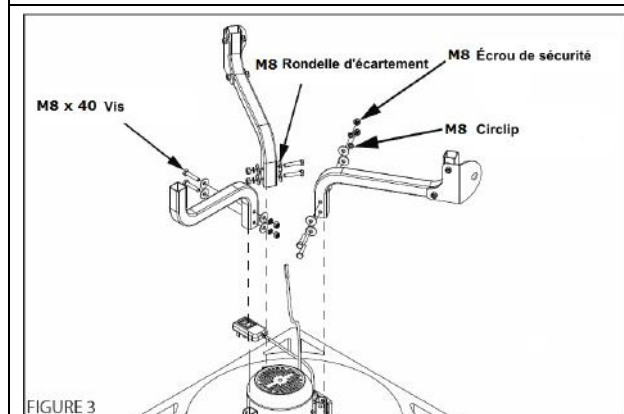


FIGURE 3

3. Monter les pieds de support sur le châssis de la machine (**ILLUSTRATION 3**). Les pieds de support longs sont sur le côté du moteur et le pied de support court est dans la position opposée.

**AVIS :** Chaque pied de support ne convient que pour une seule position. Veiller à ce que les support de l'axe soient parallèles entre eux !

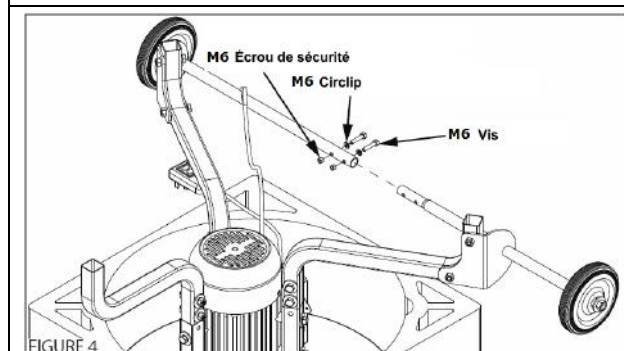


FIGURE 4

4. Monter les axes avec des roues de transport (**ILLUSTRATION 4**).

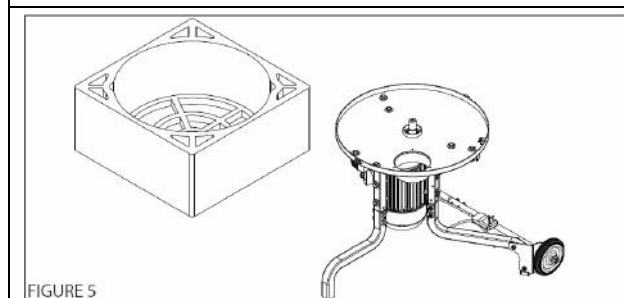


FIGURE 5

5. Retirer l'ensemble moteur/cuve à plumes du moule en polystyrène et les mettre sur ses pieds (**ILLUSTRATION 5**).

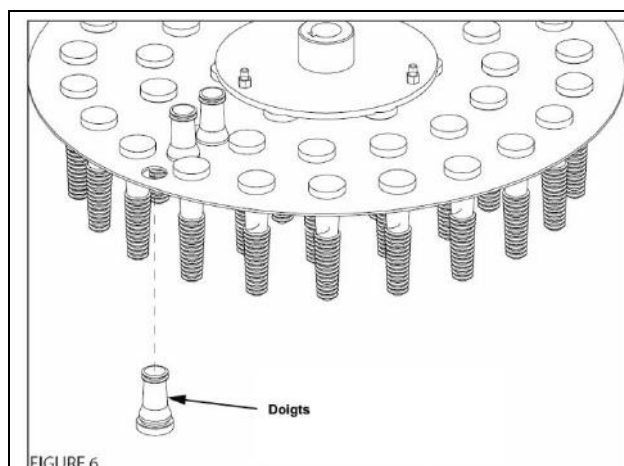


FIGURE 6

6. Enlever la cuve à plumes et monter les doigts sur la contreplaque portant les doigts de coupe (**ILLUSTRATION 6**)

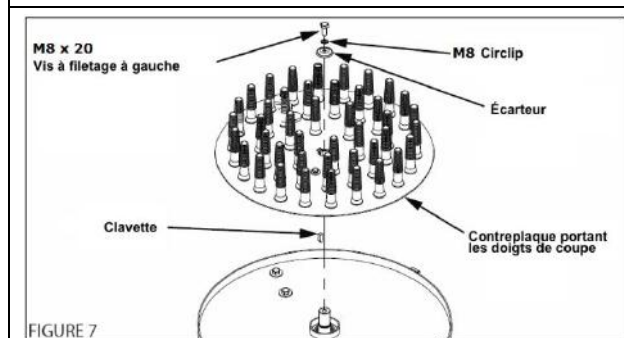


FIGURE 7

7. Remettre en place la contreplaque portant les doigts de coupe sur l'arbre du moteur (**ILLUSTRATION 7**). Insérer la clavette dans l'arbre du moteur, appuyer sur la contreplaque portant les doigts de coupe et les fixer avec des vis (**M8X20 FILETAGE À GAUCHE !**). Serrer avec une clé plate de 13 mm.

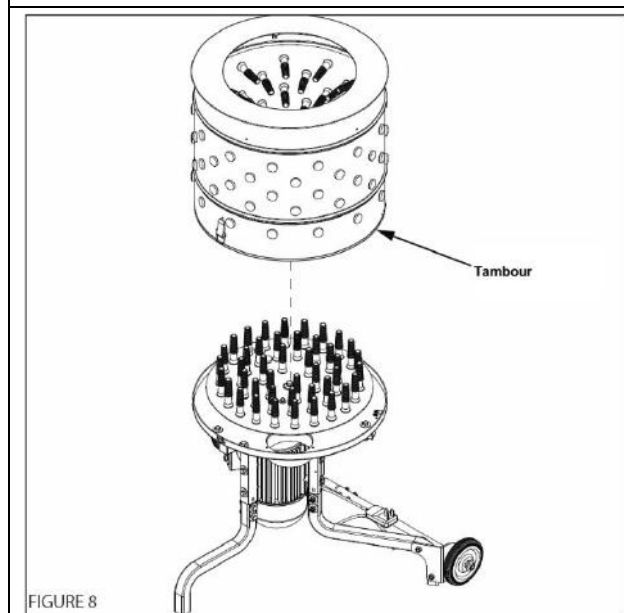


FIGURE 8

8. Mettre le tambour en place sur la machine (**ILLUSTRATION 8**).

**AVIS :** L'aimant doit être positionné exactement au-dessus du commutateur de sécurité. (tenir compte du repère).

Fixer le tambour à l'aide des attaches rapides.



Pourvoir un raccord d'eau 3/4" avec une vanne d'arrêt.



## 25 FONCTIONNEMENT



Faire fonctionner la machine uniquement dans un bon état de fonctionnement. Avant chaque fonctionnement, réaliser un contrôle visuel de la machine. Les dispositifs de sécurité, les câbles électriques et les éléments de commande doivent être contrôlés aussi précisément que possible. Vérifier que les raccords vissés ne sont pas endommagés et leur ajustement parfait.

### 25.1 Instructions d'utilisation

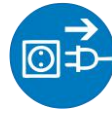

	<b>AVERTISSEMENT</b>	
	<ul style="list-style-type: none"><li>• <b>Effectuer tous les travaux de transformation et de nettoyage seulement lorsque la machine est débranchée de l'alimentation électrique !</b></li><li>• <b>Veiller à ce que toutes les pièces et connexions électriques restent sèches !</b></li><li>• <b>Mettre un maximum de 2 pièces de volaille dans le tabour !</b></li><li>• <b>Afin d'évacuer les eaux usées de manière contrôlée, il est recommandé de raccorder un tuyau d'évacuation (Ø 100 mm) à l'écoulement</b></li></ul>	

### 25.2 Utilisation

9. Allumer la machine avec l'interrupteur marche/arrêt
10. Démarrer l'approvisionnement en eau
11. Attendre que la machine ait atteint sa vitesse de rotation maximale
12. Placer une à deux pièces de volaille blanchies au maximum dans la machine et attendre que la volaille soit complètement plumée (durée pour une volaille bien blanchie : environ 15 secondes)
13. Ensuite, couper l'approvisionnement en eau
14. Éteindre la machine à l'aide de l'interrupteur marche/arrêt
15. Attendre que le tambour soit complètement immobile
16. Sortir les volailles

	<b>AVERTISSEMENT</b>	
	<ul style="list-style-type: none"><li>• <b>Retirer les volailles du tambour qu'après l'arrêt complet de la machine !</b></li><li>• <b>Ne jamais toucher le tambour en marche !</b></li><li>• <b>Ne jamais monter sur la machine en marche !</b></li></ul>	

## 26 MAINTENANCE

	<b>ATTENTION</b>	
	<p><b>Eteindre la machine et débrancher la fiche secteur avant d'effectuer les travaux d'entretien !</b></p> <p><b>Cela permet d'éviter des dommages matériels et des blessures graves en cas de mise en marche involontaire de la machine !</b></p>	

La machine nécessite peu d'entretien et ne contient que quelques pièces que l'opérateur doit entretenir.





Faire éliminer immédiatement les défauts ou les pannes qui pourraient compromettre la sécurité de la machine.

## AVIS

Seul un appareil régulièrement maintenu et bien entretenu peut être une aide satisfaisante. Des défauts d'entretien et de maintenance peuvent entraîner des accidents et des blessures imprévisibles.

Les réparations nécessitant une expertise particulière ne doivent être effectuées que par des centres de service agréés.

**Une intervention incorrecte peut endommager l'appareil ou mettre votre sécurité en danger.**

Vérifiez régulièrement que les instructions de mise en garde et de sécurité sont présentes sur la machine et qu'elles sont parfaitement lisibles.

Avant chaque opération, vérifiez le parfait état des dispositifs de sécurité !

En cas d'entreposage de l'appareil, il ne doit pas être conservé dans une pièce humide et doit être protégé contre l'influence des conditions météorologiques.

## 26.1 Calendrier d'entretien et de maintenance

### Après chaque mise en service

- Nettoyer la machine comme suit :

Laisser la machine fonctionner pendant 2 minutes avec l'alimentation en eau activée. Au cours de ce processus, les plumes et autres restes sont évacués via l'écoulement. Retirer ensuite le tambour et nettoyez la cuve à plumes.



**Ne jamais insérer la main dans le tambour en marche et ne jamais tenir d'ustensiles de nettoyage dans le tambour !**

## 26.2 Nettoyage



## AVIS

**L'utilisation de dissolvants, de produits chimiques agressifs ou de détergent entraîne des dommages matériels sur la machine !**

**Par conséquent, la règle est la suivante :** Utiliser uniquement de l'eau et, si nécessaire, des détergents doux pour le nettoyage !

## 26.3 Élimination

Ne pas jeter votre machine parmi les déchets résiduels. Communiquer avec les autorités locales pour obtenir des renseignements sur les options d'élimination disponibles. Si vous achetez une machine neuve ou un appareil équivalent à votre fournisseur, celui-ci est soumis à l'obligation d'éliminer de votre ancienne machine de manière appropriée.






## 27 RESOLUTION DE PANNE

**AVANT DE COMMENCER LES TRAVAUX D'ÉLIMINATION DES DÉFAUTS, DÉBRANCHER LA MACHINE DE L'ALIMENTATION ÉLECTRIQUE.**

Défaut	Cause possible	Résolution
<b>La machine ne démarre pas</b>	• Interrupteur défectueux	• Réparer l'interrupteur
	• Alimentation électrique désactivée	• Contrôler l'alimentation en énergie électrique
	• Fusible défectueux	• Remplacer le fusible
	• Contacteur défectueux	• Remplacer ou réparer le contacteur
	• Le commutateur de sécurité est bloquée	• Le tambour doit être monté de telle façon que l'aimant soit exactement au-dessus du commutateur de sécurité. (tenir compte du repère) • <b>AVIS ! L'aimant doit être suffisamment proche du commutateur de sécurité pour fonctionner correctement !</b>

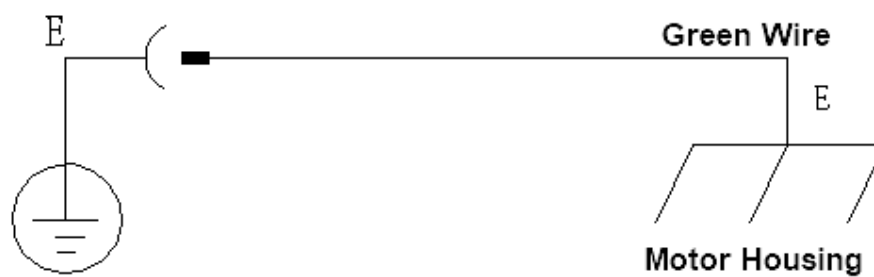
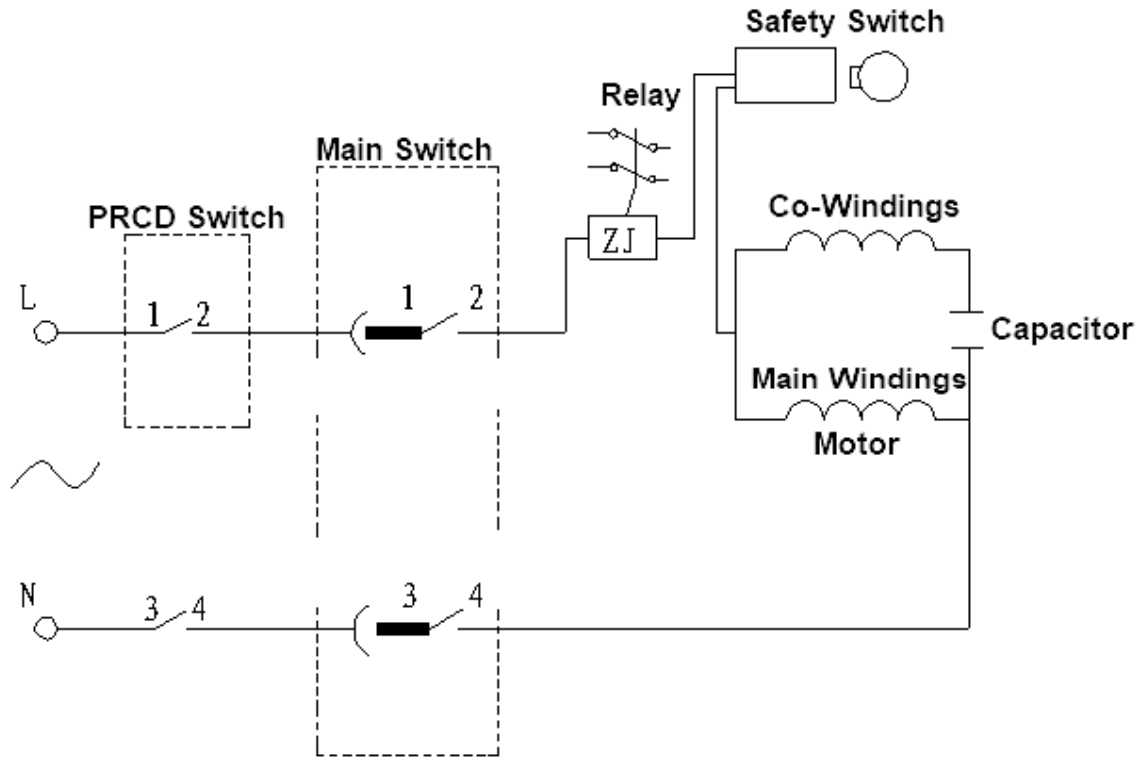
**DE NOMBREUSES SOURCES D'ERREURS POTENTIELLES PEUVENT ÊTRE EXCLUES À L'AVANCE GRÂCE À UNE CONNEXION PROFESSIONNELLE AU SYSTÈME D'ALIMENTATION ÉLECTRIQUE.**

	<b>AVIS</b>
	Si vous ne vous sentez pas en mesure d'effectuer correctement les réparations nécessaires ou si vous ne disposez pas de la formation nécessaire, consultez toujours un atelier spécialisé pour remédier au problème.

	<b>ATTENTION</b>	
	Si vous retournez la plumeuse à volailles pour diverses raisons, la machine doit être soigneusement nettoyée au préalable. En présence de résidus de volaille dans la machine, celle-ci ne sera pas acceptée !	



# SCHALTPLAN / WIRING DIAGRAM / SPOJNA SHEMA / SCHEMA ELECTRIQUE





## 28 ERSATZTEILE / SPARE PARTS / REZERVNI DIJELOVI / PIÈCES DE RECHANGE

### 28.1 Ersatzteilbestellung / Spare parts order / Naručivanje rezervnih dijelova / Commande de pièces détachées

**(DE)** Mit ZIPPER-Ersatzteilen verwenden Sie Ersatzteile, die ideal aufeinander abgestimmt sind. Die optimale Passgenauigkeit der Teile verkürzen die Einbauzeiten und erhöhen die Lebensdauer.

#### HINWEIS

**Der Einbau von anderen als Originalersatzteilen führt zum Verlust der Garantie!**

Daher gilt: Beim Tausch von Komponenten/Teilen nur Originalersatzteile verwenden

Beim Bestellen von Ersatzteilen verwenden Sie bitte das Serviceformular, das Sie am Ende dieser Anleitung finden. Geben Sie stets Maschinentype, Ersatzteilnummer sowie Bezeichnung an. Um Missverständnissen vorzubeugen, empfehlen wir mit der Ersatzteilbestellung eine Kopie der Ersatzteilzeichnung beizulegen, auf der die benötigten Ersatzteile eindeutig markiert sind.

[Bestelladresse](#) sehen Sie unter [Kundendienstadressen im Vorwort dieser Dokumentation](#).

**(EN)** With original ZIPPER spare parts you use parts that are attuned to each other shorten the installation time and elongate your machines lifespan.

#### IMPORTANT

**The installation of other than original spare parts voids the warranty!**

So you always have to use original spare parts

When you place a spare parts order please use the service formular you can find in the last chapter of this manual. Always take a note of the machine type, spare parts number and partname. We recommend to copy the spare parts diagram and mark the spare part you need.

[You find the order address in the preface of this operation manual.](#)

**(HR)** Koristeći rezervne dijelove tvrtke ZIPPER koristite rezervne dijelove koji su idealno međusobno usklađeni. Optimalna usklađenost dijelova skraćuje vrijeme ugradnje te produžuje životni vijek.

#### NAPOMENA

**Ugradnjom neoriginalnih rezervnih dijelova prestaje jamstvo!**

Zato vrijedi: Prilikom zamjene komponenata/dijelova koristite samo originalne rezervne dijelove

Prilikom naručivanja rezervnih dijelova koristite servisni obrazac koji možete pronaći na kraju ove upute. Uvijek navedite tip stroja, broj rezervnog dijela i naziv. Kako biste spriječili nesporazume, preporučamo Vam da priložite kopiju nacрта rezervnog dijela na kojem su jasno označeni potrebni rezervni dijelovi.

[Adresu za naručivanje pogledajte u servisnim informacijama u predgovoru ove dokumentacije.](#)

**(FR)** Les pièces de rechange ZIPPER sont conçues pour correspondre idéalement. La précision d'ajustage optimale des pièces réduisent les temps de pose et augmente la durée de vie.

#### AVIS

**Le montage de pièces autres que les pièces de rechange d'origine entraîne la perte de la garantie !**

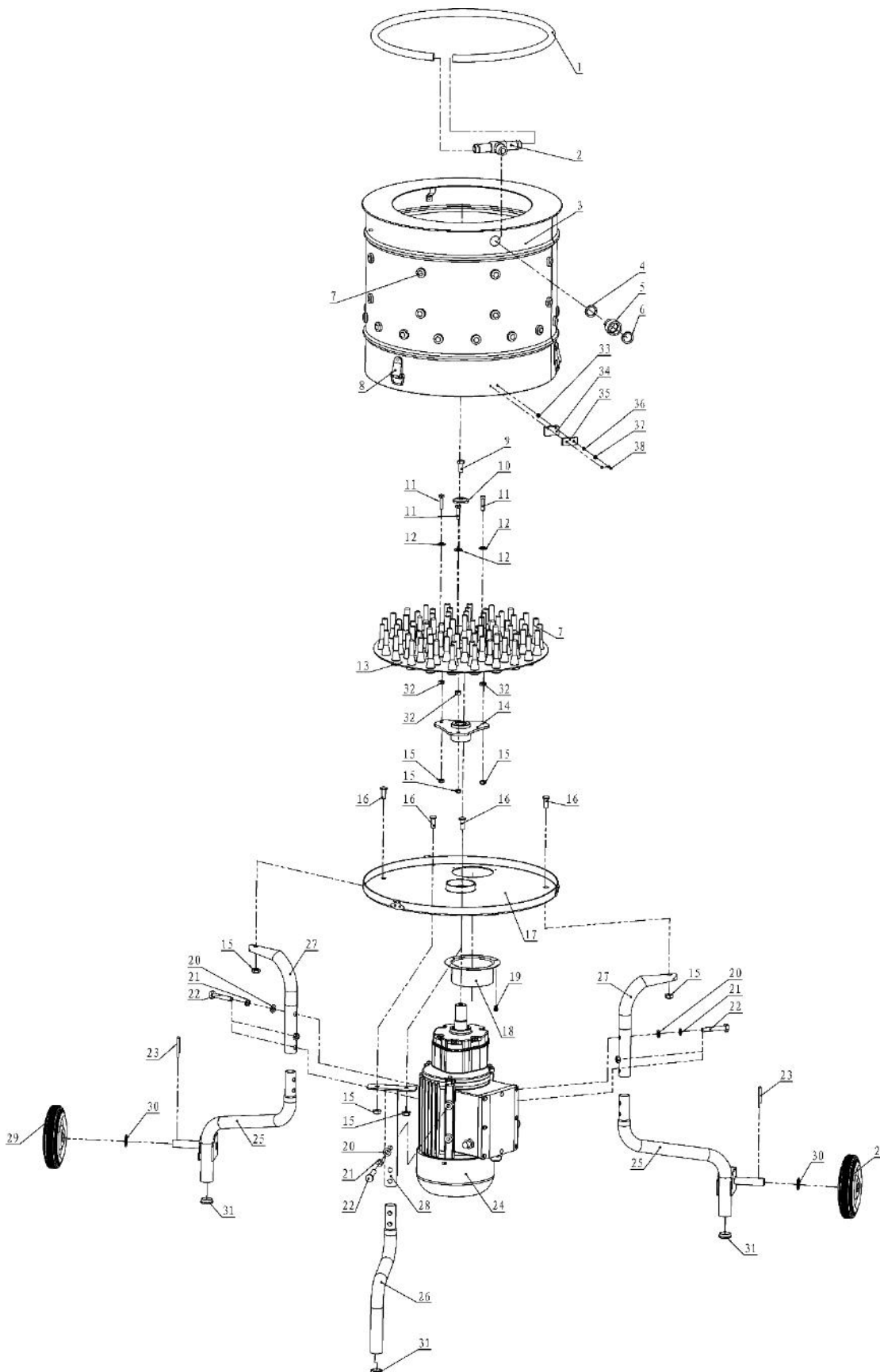
Par conséquent, la règle est la suivante : Utiliser uniquement des pièces de rechange d'origine pour le remplacement des composants/pièces

Pour commander des pièces de rechange, veuillez utiliser le formulaire de service à la fin de ces instructions. Toujours indiquer le type de machine, le numéro de pièce de rechange et la désignation. Afin d'éviter tout malentendu, nous vous recommandons de joindre une copie du plan des pièces détachées à la commande de pièces détachées, sur laquelle les pièces détachées requises sont clairement indiquées.

[Pour l'adresse de commande, voir Adresses du service à la clientèle dans l'avant-propos de la présente documentation.](#)



## 28.2 Explosionszeichnung / Exploded view / Rastavljeni nacrt GRM400 / Vue éclatée

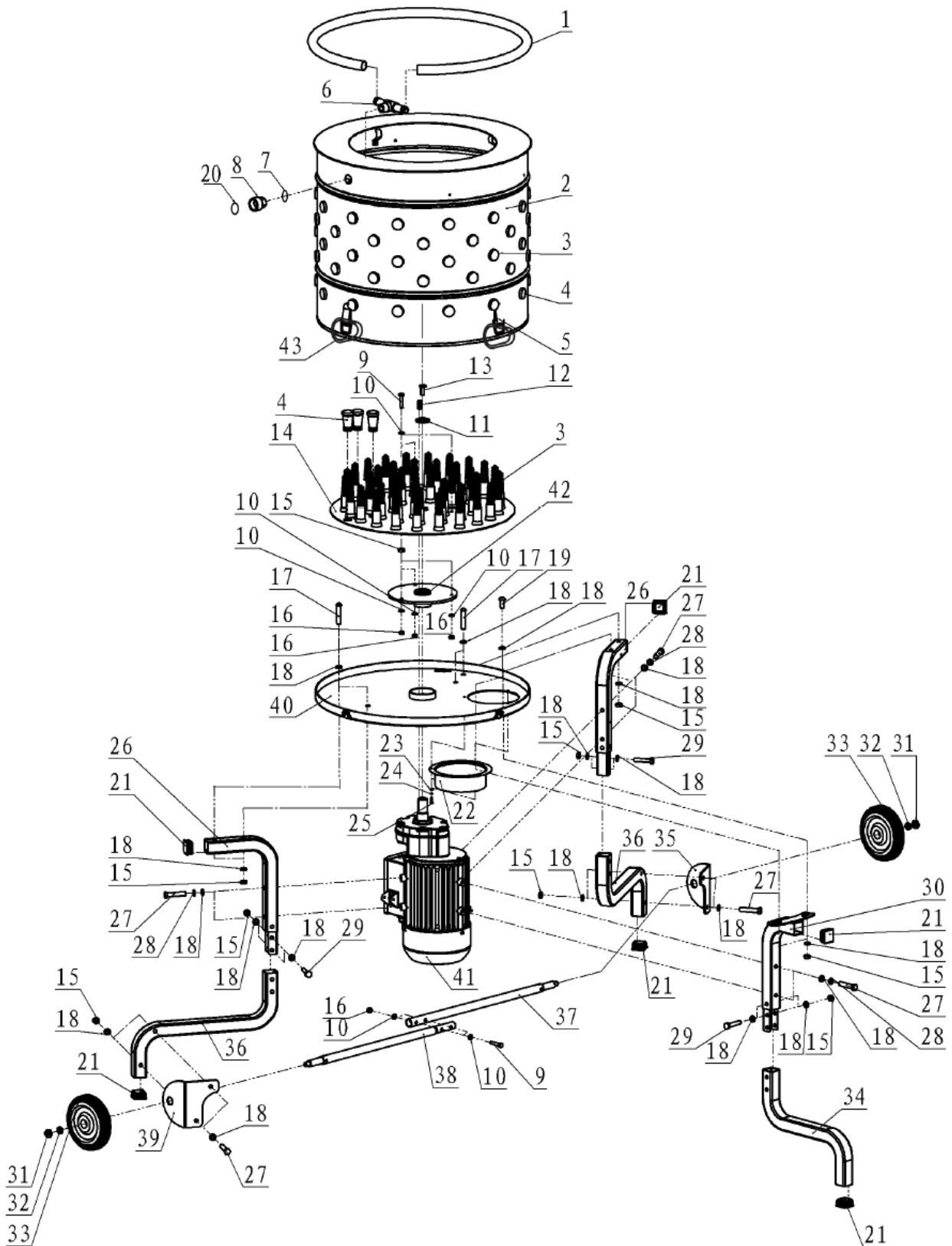




N°	Descriptions	Quantity
1	Water hose	1
2	Fitting tee	1
3	Assembled drum	1
4	O-ring	1
5	Copper fitting	1
6	O-ring	1
7	Rubber finger	114
8	Buckle clamp	3
9	M8 Bolt	1
10	Flat washer	1
11	Bolt	3
12	Flat washer	3
13	Finger plate	1
14	Connecting plate	1
15	Lock nut	3
16	Screw	4
17	Feather pan	1
18	Feather chute	1
19	Screw	3
20	Flat washer	9
21	Elastic washer	9
22	Bolt	9
23	C-clip	2
24	Motor assembly	1
25	Left leg tube	1
26	Right leg tube	1
27	Fixing tube for leg (A)	2
28	Fixing tube for leg (B)	1
29	Wheel	2
30	Big flat washer	2
31	Plastic insert	3
32	Nut	3
33	Nut	2
34	Safety switch	1
35	Plate for safety switch	1
36	Flat washer	2
37	Elastic washer	2
38	Screw	2



### 28.4 Explosionszeichnung / Exploded view / Rastavljeni nacrt GRM1100 / Vue éclatée



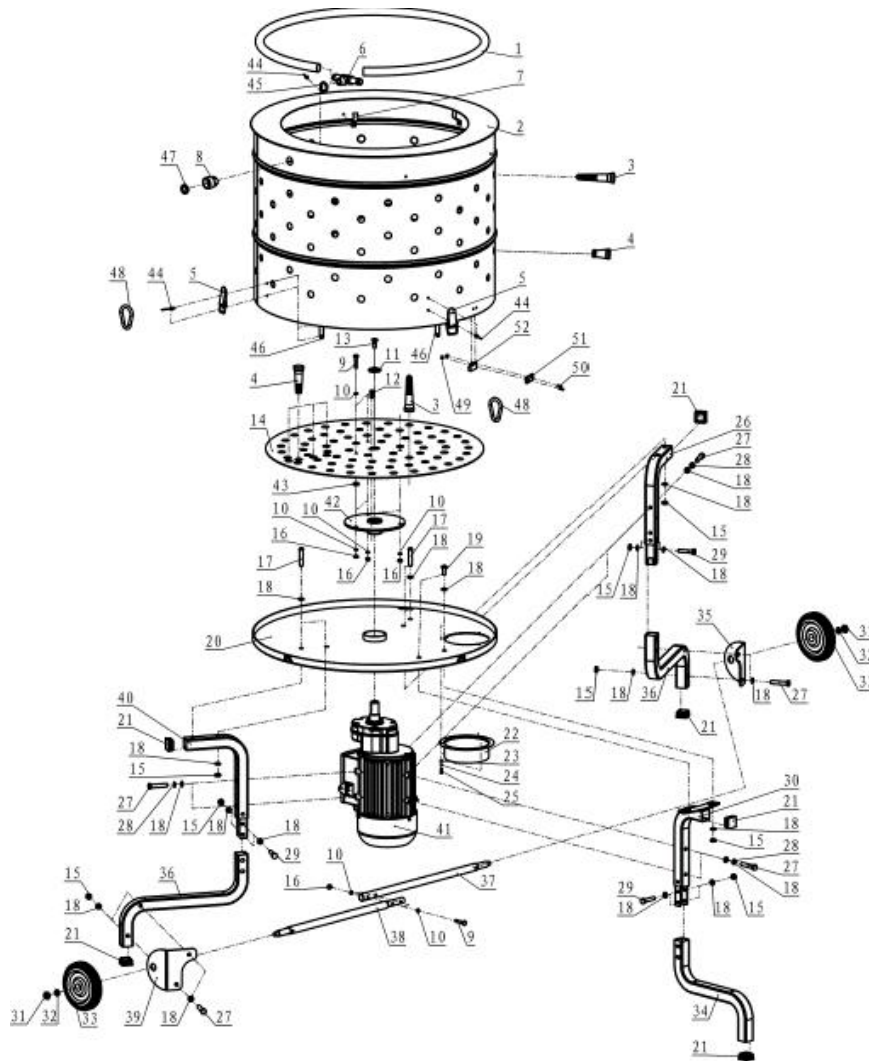


N°	DESCRIPTION	QTY.
1	HOSE TUB WATER SPRAYER	1
2	ASSY DRUM W/HOSE CLIPS	1
3	FINGER REPLACEMENT 98 MM	95
4	FINGER REPLACEMENT 46 MM	13
5	BUCKLE CLAMP	4
6	FITTING TEE 3/4 NPT X BARB X BARB	1
7	O-RING 24 X 26 X 3.5 MM	1
8	FITTING 3/4 FNPT X GARDEN HOSE SWIVEL	1
9	BOLT M6 X 1.0 X 30 HEX	2
10	WASHER M6 SPRING LOCK	10
11	WASHER M8 X 30 DOMED	1
12	KEY SQUARE 6 X 6 X 17.4	1
13	BOLT M8 X 1.25 X 20 HEX LEFT HAND THREAD	1
14	FEATHER PLATE	1
15	NUT M8 NYLOCK	16
16	NUT M6 X 1.0 NYLOCK	5
17	BOLT M8 X 1.25 X 45 PHILIPS	4
18	WASHER M8 X 24 X 2.2 FLAT	32
19	BOLT M8 X 1.25 X 20 PHILIPS	2
20	O-RING 26 X 21 X 3 MM	1
21	PLUG SQUARE TUBE 30 MM	6
22	FEATHER CHUTE	1
23	WASHER M4 FLAT	3
24	WASHER M4 SPRING LOCK	3
25	BOLT M4 X 0.7 X 8 PHILIPS	3
26	AXLE LEG TOP 30 MM	2
27	BOLT M8 X 1.25 X 45 HEX	8
28	WASHER M8 SPRING LOCK	6
29	BOLT M8 X 1.25 X 40 HEX	3
30	SUPPORT LEG TOP 30 MM	1
31	NUT M10 X 1.5 NYLOCK	2
32	WASHER M10 X 20 X 2 FLAT	2
33	WHEEL KIT WITH HARDWARE	1
34	SUPPORT LEG BOTTOM 30 MM	1
35	SUPPORT BRACKET AXLE FEM	1
36	AXLE LEG BOTTOM 30 MM	2
37	ASSY AXLE FEMALE PLUCKER	1
38	ASSY AXLE MALE PLUCKER	1
39	SUPPORT BRACKET AXLE MALE	1
40	FEATHER PAN	1
41	MOTOR ASSEMBLY	1
42	WELDMENT FEATHER PLATE HUB	1
43	CARABINER PLUCKER	4





## 28.5 Explosionszeichnung / Exploded view / Rastavljeni nacrt GRM1650 / Vue éclatée



N°	DESCRIPTION	QTY.	N°	DESCRIPTION	QTY.
1	Water hose	1	27	Bolt	16
2	Drum	1	28	Elastic washer	6
3	Long rubber finger-98mm	130	29	Bolt	2
4	Short rubber finger-46mm	28	30	Support leg-middle	1
5	Carabiner	4	31	Lock nut	2
6	Fitting tee	1	32	Big washer	2
7	Fixing plate	5	33	Wheel	2
8	Copper fitting	1	34	Support leg-bottom	1
9	Bolt	3	35	Wheel bracket (A)	1
10	Washer	10	36	Alxe leg-bottom	2
11	Pressing plate	1	37	Assembly axle-female	1
12	Flat key	1	38	Assembly axle-male	1
13	Bolt	1	39	Wheel bracket (B)	1
14	Feather plate	1	40	Alxe leg-top	1
15	Lock nut	16	41	Motor	1
16	Lock nut	5	42	Weldment feather plate	1
17	Bolt	4	43	Nut	3
18	Big washer	32	44	Rivet	13
19	Bolt	2	45	Rubber pad	1
20	Feather pan	1	46	Insert plate	4
21	Plastic insert	6	47	Rubber pad	1
22	Feather chute	1	48	Pin	4
23	Washer	3	49	Nut	2
24	Elastic washer	3	50	Screw	2
25	Bolt	3	51	Safety switch plate	1
26	Alxe leg-upper	1	52	Safety switch	1



## 30 GEWÄHRLEISTUNG (DE)

### 1.) Gewährleistung:

Die Fa. ZIPPER Maschinen gewährt für mechanische und elektrische Bauteile eine Gewährleistungsfrist von 2 Jahren für den Hobby Einsatz; bei gewerblichem Einsatz besteht eine Gewährleistung von 1 Jahr, beginnend ab dem Erwerb des Endverbrauchers/Käufers. Treten innerhalb dieser Frist Mängel auf, welche nicht auf im Punkt 3 angeführten Ausschlussdetails beruhen, so wird die Fa. Zipper nach eigenem Ermessen das Gerät reparieren oder ersetzen.

### 2.) Meldung:

Damit die Berechtigung des Gewährleistungsanspruches überprüft werden kann, muss der Käufer seinen Händler kontaktieren; dieser meldet schriftlich den aufgetretenen Mangel am Gerät der Fa. Zipper. Bei berechtigtem Gewährleistungsanspruch wird das Gerät beim Händler von Zipper abgeholt. Retoursendungen ohne vorheriger Abstimmung mit der Fa. Zipper werden nicht akzeptiert und angenommen.

### 3.) Bestimmungen:

**a)** Gewährleistungsansprüche werden nur akzeptiert, wenn zusammen mit dem Gerät eine Kopie der Originalrechnung oder des Kassenbeleges vom Zipper Handelspartner beigelegt ist. Es erlischt der Anspruch auf Gewährleistung, wenn das Gerät nicht komplett mit allen Zubehörteilen zur Abholung gemeldet wird.

**b)** Die Gewährleistung schließt eine kostenlose Überprüfung, Wartung, Inspektion oder Servicearbeiten am Geräte aus. Defekte aufgrund einer unsachgemäßen Benutzung durch den Endanwender oder dessen Händler werden ebenfalls nicht als Gewährleistungsanspruch akzeptiert. Z.B.: Verwendung von falschem Treibstoffen, Frostschäden in Wasserbehältern, Treibstoff über Winter im Benzintank des Gerätes.

**c)** Ausgeschlossen sind Defekte an Verschleißteilen wie : Kohlebürsten, Fangsäcke, Messer, Walzen, Schneideplatten, Schneideeinrichtungen, Führungen, Kupplungen, Dichtungen, Laufräder, Sageblätter, Spaltkreuze, Spaltkeile, Spaltkeilverlängerungen, Hydrauliköle, Öl,- Luft-u. Benzinfilter, Ketten, Zündkerzen, Gleitbacken usw.

**d)** Ausgeschlossen sind Schäden an den Geräten verursacht durch: Unsachgemäße Verwendung, Fehlgebrauch des Gerätes; nicht seinem normalen Verwendungszweckes entsprechend; Nichtbeachtung der Bedienungs-u. Wartungsanleitung; Höhere Gewalt; Reparaturen oder technische Änderungen durch nicht autorisierte Werkstätten oder Kunden selbst. Durch Verwendung von nicht originalen Zipper Ersatz- oder Zubehörteilen.

**e)** Entstandene Kosten ( Frachtkosten ) und Aufwendungen bei nichtberechtigten Gewährleistungsansprüchen werden nach Überprüfung unseres Fachpersonals dem Kunden oder Händler in Rechnung gestellt.

**f)** Geräte außerhalb der Gewährleistungsfrist: Reparatur erfolgt nur nach Vorkasse oder Händlerrechnung gemäß des Kostenvoranschlages (inkl. Frachtkosten) der Fa. Zipper.

**g)** Gewährleistungsansprüche werden nur für den Kunden eines Zipper Händlers, der das Gerät direkt bei der Fa. Zipper erworben hat, gewährt. Diese Ansprüche sind nicht übertragbar bei mehrfacher Veräußerung des Gerätes.

### 4.) Schadensersatzansprüche und sonstige Haftungen:

Die Fa. Zipper haftet in allen Fällen nur beschränkt auf den Warenwert des Gerätes. Schadensersatzansprüche aufgrund schlechter Leistung, Mängel, sowie Folgeschäden oder Verdienstausfälle wegen eines Defektes während der Gewährleistungsfrist werden nicht anerkannt. Die Fa. Zipper besteht auf das gesetzliche Nachbesserungsrecht eines Gerätes.



## 31 WARRANTY GUIDELINES (EN)

### 1.) Warranty:

Company ZIPPER Maschinen GmbH grants for mechanical and electrical components a warranty period of 2 years for amateur use; and warranty period of 1 year for professional use, starting with the purchase of the final consumer. In case of defects during this period, which are not excluded by paragraph 3, ZIPPER will repair or replace the machine at its own discretion.

### 2.) Report:

In order to check the legitimacy of warranty claims, the final consumer must contact his dealer. The dealer has to report in written form the occurred defect to ZIPPER. If the warranty claim is legitimate, ZIPPER will pick up the defective machine from the dealer. Returned shippings by dealers which have not been coordinated with ZIPPER, will not be accepted and refused.

### 3.) Regulations:

**a)** Warranty claims will only be accepted, when a copy of the original invoice or cash voucher from the trading partner of ZIPPER is enclosed to the machine. The warranty claim expires if the accessories belonging to the machine are missing.

**b)** The warranty does not include free checking, maintenance, inspection or service works on the machine. Defects due to incorrect usage of the final consumer or his dealer will not be accepted as warranty claims either. Some examples: usage of wrong fuel, frost damages in water tanks, leaving fuel in the tank during the winter, etc.

**c)** Defects on wear parts are excluded, e.g. carbon brushes, collection bags, knives, cylinders, cutting blades, clutches, sealings, wheels, saw blades, splitting crosses, riving knives, riving knife extensions, hydraulic oils, oil/air/fuel filters, chains, spark plugs, sliding blocks, etc.

**d)** Also excluded are damages on the machine caused by incorrect or inappropriate usage, if it was used for a purpose which the machine is not supposed to, ignoring the user manual, force majeure, repairs or technical manipulations by not authorized workshops or by the customer himself, usage of non-original ZIPPER spare parts or accessories.

**e)** After inspection by our qualified personnel, resulted costs (like freight charges) and expenses for not legitimated warranty claims will be charged to the final customer or dealer.

**f)** In case of defective machines outside the warranty period, we will only repair after advance payment or dealer's invoice according to the cost estimate (incl. freight costs) of ZIPPER.

**g)** Warranty claims can only be granted for customers of an authorized ZIPPER dealer who directly purchased the machine from ZIPPER. These claims are not transferable in case of multiple sales of the machine.

### 4.) Claims for compensation and other liabilities:

The liability of company ZIPPER is limited to the value of goods in all cases. Claims for compensation because of poor performance, lacks, damages or loss of earnings due to defects during the warranty period will not be accepted. ZIPPER insists on its right to subsequent improvement of the machine.



## 32 JAMSTVO (HR)

### 1.) Jamstvo:

Tvrtka ZIPPER Maschinen na mehaničke i električne dijelove daje jamstvo u trajanju od 2 godine za neprofesionalnu primjenu; za profesionalnu primjenu daje se jamstvo od 1 godine, počevši od dana kad ga je krajnji korisnik/kupac kupio. Ako se u tom razdoblju utvrde nedostaci koji nisu navedeni u iznimkama u točki 3, tvrtka Zipper će prema vlastitoj prosudbi popraviti ili zamijeniti uređaj.

### 2.) Obavijest:

Da bi se mogla provjeriti opravdanost jamstvenog zahtjeva, kupac mora kontaktirati svojeg trgovca; on će pismeno tvrtki Zipper prijaviti nedostatak na uređaju. U slučaju opravdanog jamstvenog zahtjeva Zipper će preuzeti uređaj kod trgovca. Pošiljke vraćene bez prethodnog dogovora s tvrtkom Zipper neće se prihvatiti.

### 3.) Odredbe:

- a)** Jamstveni zahtjevi će se prihvatiti samo ako je uz uređaj priložena kopija originalnog računa ili potvrde o kupnji prodajnog partnera tvrtke Zipper. Pravo na jamstvo ne vrijedi ako se za preuzimanje ne prijavi uređaj s kompletnim priborom.
- b)** Jamstvo isključuje besplatnu provjeru, održavanje, inspekciju ili servisiranje uređaja. Kvarovi nastali nestručnom uporabom od strane krajnjeg korisnika ili njegovog trgovca neće se prihvatiti kao jamstveni zahtjevi. Primjerice: uporaba pogrešnih goriva, štete od smrzavanja u spremnicima vode, gorivo preko zime ostalo u spremniku benzina.
- c)** Isključeni su kvarovi na potrošnim dijelovima: ugljene četke, prihvatne vreće, noževi, valjci, rezne ploče, rezne naprave, vodilice, spojke, brtve, kotačići, listovi za piljenje, križevi za cijepanje, klinovi za cijepanje, produžeci klina za cijepanje, hidraulička ulja, filtri za ulje, zrak i benzin, lanci, svjećice, klizni blokovi itd.
- d)** Isključene su štete na uređajima uzrokovane: nestručnom uporabom, pogrešnom uporabom uređaja; protivno uobičajenoj namjeni; nepoštivanjem uputa za uporabu i uputa za održavanje; višom silom; popravcima ili tehničkim izmjenama u neovlaštenim radionicama ili od stane samih klijenata. Uporabom neoriginalnih rezervnih dijelova i pribora tvrtke Zipper.
- e)** Nastali troškovi (troškovi prijevoza) i izdaci u slučaju neopravdanih jamstvenih zahtjeva zaračunavaju se nakon provjere od strane našeg stručnog osoblja ili trgovca.
- f)** Uređaji izvan jamstvenog roka: popravak se provodi samo uz predujam ili račun trgovca prema predračunu (uklj. troškove prijevoza) tvrtke Zipper.
- g)** Jamstvena prava se odobravaju samo klijentima trgovca tvrtke Zipper koji je uređaj kupio izravno kod tvrtke Zipper. Prava u slučaju višestruke prodaje uređaja nisu prenosiva.

### 4.) Zahtjevi za naknadu štete i druge odgovornosti:

Odgovornost tvrtke Zipper u svim slučajevima ograničena je na vrijednost uređaja. Zahtjevi za naknadu štete za loš rad, nedostatke te posljedične štete ili izgubljenu zaradu zbog kvara u jamstvenom roku ne priznaju se. Tvrtka Zipper inzistira na zakonskom pravu na naknadni popravak uređaja.



## 33 GARANTIE (FR)

### 1.) Garantie :

ZIPPER Maschinen accorde une période de garantie de 2 ans pour les composants mécaniques et électriques destinés à un usage non-commercial ; pour un usage commercial, la période de garantie est d'1 an, à compter de l'achat de l'utilisateur/acheteur final. Si des défauts surviennent dans ce délai, qui ne sont pas basés sur les détails d'exclusion mentionnés au point 3, la société Zipper réparera ou remplacera l'appareil à sa propre discrétion.

### 2.) Message :

Afin de vérifier la validité de la demande de garantie, l'acheteur doit contacter son revendeur, qui signalera le défaut à la société Zipper par écrit. Si la demande de garantie est justifiée, la société Zipper récupère l'appareil chez le revendeur. Les retours sans accord préalable avec la société Zipper ne seront pas acceptés.

### 3.) Dispositions :

**a)** Les demandes de garantie ne seront acceptées que si l'appareil est accompagné d'une copie de la facture originale ou d'un reçu de caisse du partenaire commercial de la société Zipper. La garantie est annulée si l'appareil n'est pas rapporté complet avec tous les accessoires pour la collecte.

**b)** La garantie exclut les travaux gratuits de contrôle, de maintenance, d'inspection ou d'entretien sur l'équipement. Les défauts dus à une mauvaise utilisation par l'utilisateur final ou son revendeur ne seront pas non plus acceptés comme réclamation au titre de la garantie. Par ex. : Utilisation d'un mauvais carburant, dommages causés par le gel dans les réservoirs d'eau, carburant dans le réservoir de carburant de l'appareil pendant l'hiver.

**c)** Les défauts des pièces d'usure tels que : les balais de charbon, les sacs collecteurs, les couteaux, les rouleaux, les plaques de coupe, les dispositifs de coupe, les guidages, les accouplements, les joints d'étanchéité, les rotors, les lames de scie, les croix de fendage, les coins de fendage, les extensions de coins de fendage, les huiles hydrauliques, les filtres à huile, à air et à essence, les chaînes, les bougies, les mâchoires coulissantes, etc. sont exclus.

**d)** Sont exclus les dommages aux appareils causés par : Une utilisation incorrecte, un mauvais usage de l'appareil ; non conforme à son utilisation normale ; le non-respect des instructions d'utilisation et d'entretien ; la force majeure ; les réparations ou mes modifications techniques par des ateliers non autorisés ou par les clients eux-mêmes. En utilisant des pièces de rechange ou des accessoires non d'origine de la société Zipper.

**e)** Les frais engagés (frais de transport) et les dépenses en cas de réclamations injustifiées au titre de la garantie sont à la charge du client ou du revendeur après inspection par notre personnel spécialisé.

**f)** Appareils en dehors de la période de garantie : La réparation n'est effectuée qu'après paiement anticipé ou facture du revendeur selon le devis (frais de transport inclus) de la société Zipper.

**g)** Les droits de garantie ne sont accordés qu'au client d'un revendeur Zipper qui a acheté l'appareil directement chez Zipper. Ces droits ne sont pas transférables si l'appareil est vendu plusieurs fois.

### 4.) Demandes de dommages-intérêts et autres responsabilités :

La responsabilité de la société Zipper se limite dans tous les cas à la valeur marchande de l'appareil. Les droits à dommages-intérêts pour cause de mauvais fonctionnement, de défauts, ainsi que de dommages indirects ou de manque à gagner dus à un défaut pendant la période de garantie ne sont pas reconnus. La société Zipper insiste sur le droit légal de réparer un appareil.



### 34 PRODUKTBEOBACHTUNG / PRODUCT MONITORING / OPAŽANJA O PROIZVODU / EXAMEN DU PRODUIT

Wir beobachten unsere Produkte auch nach der Auslieferung.

Um einen ständigen Verbesserungsprozess gewährleisten zu können, sind wir von Ihnen und Ihren Eindrücken beim Umgang mit unseren Produkten abhängig:

- Probleme, die beim Gebrauch des Produktes auftreten
- Fehlfunktionen, die in bestimmten Betriebssituationen auftreten
- Erfahrungen, die für andere Benutzer wichtig sein können

Wir bitten Sie, derartige Beobachtungen zu notieren und an diese per E-Mail, Fax oder Post an uns zu senden:

We monitor our products even after delivery.

In order to guarantee a continuous improvement process, we depend on you and your impressions when handling our products:

- Problems that occur when using the product
- Malfunctions that occur in certain operating situations
- Experiences that can be important for other users

We ask you to note such observations and send them to us by e-mail, fax or post:

Mi svoje proizvode pratimo i nakon isporuke.

Kako bismo mogli zajamčiti stalno poboljšavanje ovisni smo o Vama i Vašim utiscima u rukovanju našim proizvodima:

- Problemi do kojih dolazi tijekom uporabe proizvoda
- Pogreške u radu u specifičnim situacijama
- Iskustva koja bi mogla biti važna za druge korisnike

Molimo Vas da takva opažanja zabilježite te nam ih pošaljete putem e-maila, faksa ili poštom:

Nous examinons également nos produits après la livraison.

Afin de garantir un processus d'amélioration continue, nous dépendons de vous et de vos impressions lors de la manipulation de nos produits :

- problèmes qui surviennent lors de l'utilisation du produit ;
- les dysfonctionnements qui surviennent dans certaines situations d'exploitation ;
- expériences qui peuvent être importantes pour d'autres utilisateurs ;

Nous vous prions de prendre note de ces observations et de nous les faire parvenir par courriel, par télécopieur ou par voie postale :

**Meine Beobachtungen / My experiences / Moja opažanja / Mes observation :**

<p><b>Name / name / Ime / Nom</b>  <b>Produkt / product / Proizvod / Produit</b>  <b>Kaufdatum / purchase date / Datum kupnje / Date d'achat :</b>  <b>Erworben von / purchased from / Kupljeno kod / Acquis par :</b>  <b>E-Mail/ e-mail / E-pošta / Courriel :</b>          Vielen Dank für Ihre Mitarbeit! / Thank you for your cooperation!          Hvala Vam na suradnji! / Merci beaucoup pour votre collaboration !</p>
<p><b>KONTAKTADRESSE / CONTACT:</b>  <b>Z.I.P.P.E.R MASCHINEN GmbH</b>          4707 Schlüsslberg, Gewerbepark 8          AUSTRIA          Tel :+43 7248 61116 700          Fax:+43 7248 61116 720          info@zipper-maschinen.at</p>

# SERVICEFORMULAR / SERVICE FORM

Bitte kreuzen Sie eine der untenstehenden an / Please tick one box from below:

- Serviceanfrage / service inquiry  
 Ersatzteilanfrage / spare part inquiry  
 Garantierantrag / guarantee claim

## 1. Daten Antragsteller (\* sind Pflichtfelder) / senders information (\* required)

- \* Vorname, Nachname / first name, family name \_\_\_\_\_
- \* Straße, Hausnummer / street, house number \_\_\_\_\_
- \* PLZ, Ort / ZIP code, place \_\_\_\_\_
- \* Staat / country \_\_\_\_\_
- \* (Mobil)telefon / (mobile) phone \_\_\_\_\_  
*International numbers with country code*
- \* E-Mail \_\_\_\_\_
- Fax \_\_\_\_\_

## 2. Geräteinformationen / tool information

Seriennummer/serial number: \_\_\_\_\_ \*Maschinentype/machine type: \_\_\_\_\_

### 2.1 benötigte Ersatzteile / required spare parts

Ersatzteilnummer / Part No°	Beschreibung / description	Anzahl / number

### 2.2 Problembeschreibung / problem description

Bitte führen Sie in der Fehlerbeschreibung unter anderem an:  
 Was hat den Defekt verursacht bzw. was war die letzte durchgeführte Tätigkeit, bevor Ihnen das Problem/der Defekt aufgefallen ist?  
 bei Elektrodefekten: Wurde die Stromzuleitung sowie die Maschine bereits von einem Elektrofachmann geprüft

Please describe amongst others in the problem:  
 What has cause the problem/defect, what was the last activity before you noticed the problem/defect?  
 For electrical problems: Have you had checked you electric supply and the machine already by a certified electrician?

## 3. Bitte beachten

UNVOLLSTÄNDIG AUSGEFÜLLTE FORMULARE KÖNNEN NICHT BEARBEITET WERDEN!  
 GARANTIEANTRÄGE KÖNNEN AUSSCHLIESSLICH UNTER BEILAGE DES KAUFBELEGES/ABLIEFERBELEGES AKZEPTIERT WERDEN.  
 BEI ERSATZTEILBESTELLUNGEN LEGEN SIE DIESEM FORMULAR EINE KOPIE DER BETREFFENDEN ERSATZTEILZEICHNUNG BEI! MARKIEREN SIE DARAUFGIE DIE BENÖTIGTEN ERSATZTEILE. DIES ERLEICHTERT UNS DIE IDENTIFIZIERUNG UND ERMÖGLICHT SO EINE RASCHERE BEARBEITUNG.

VIELEN DANK!

## / Additional information

INCOMPLETELY FILLED SERVICE FORMS CANNOT BE PROCESSED!  
 FOR GUARANTEE CLAIMS PLEASE ADD A COPY OF YOUR ORIGINAL SALES / DELIVERY RECEIPT OTHERWISE IT CANNOT BE ACCEPTED.  
 FOR SPARE PART ORDERS PLEASE ADD TO THIS SERVICE FORM A COPY OF THE RESPECTIVE EXPLODED DRAWING WITH THE REQUIRED SPARE PARTS BEING MARKED CLEARLY AND UNMISTAKABLE.  
 THIS HELPS US TO IDENTIFY THE REQUIRED SPARE PARTS FASTLY AND ACCELERATES THE HANDLING OF YOUR INQUIRY.

THANK YOU FOR YOUR COOPERATION!